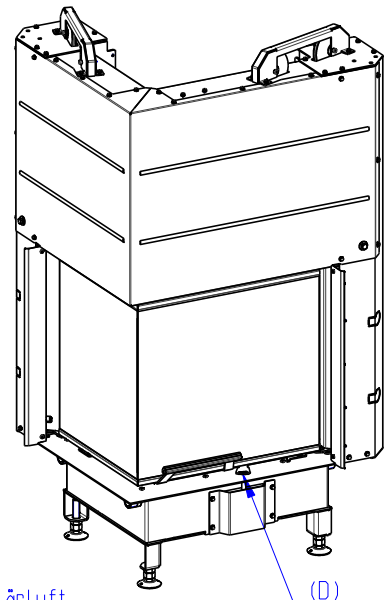
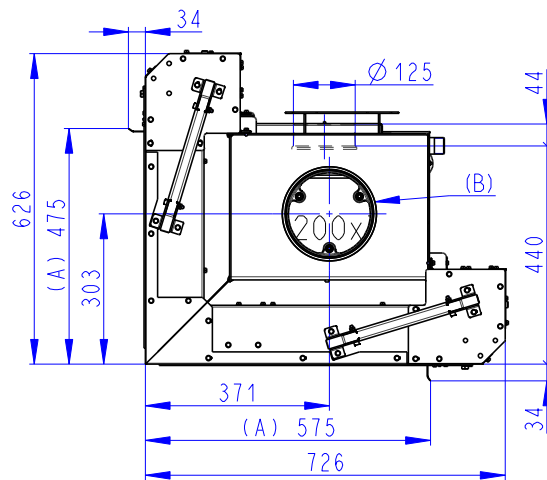
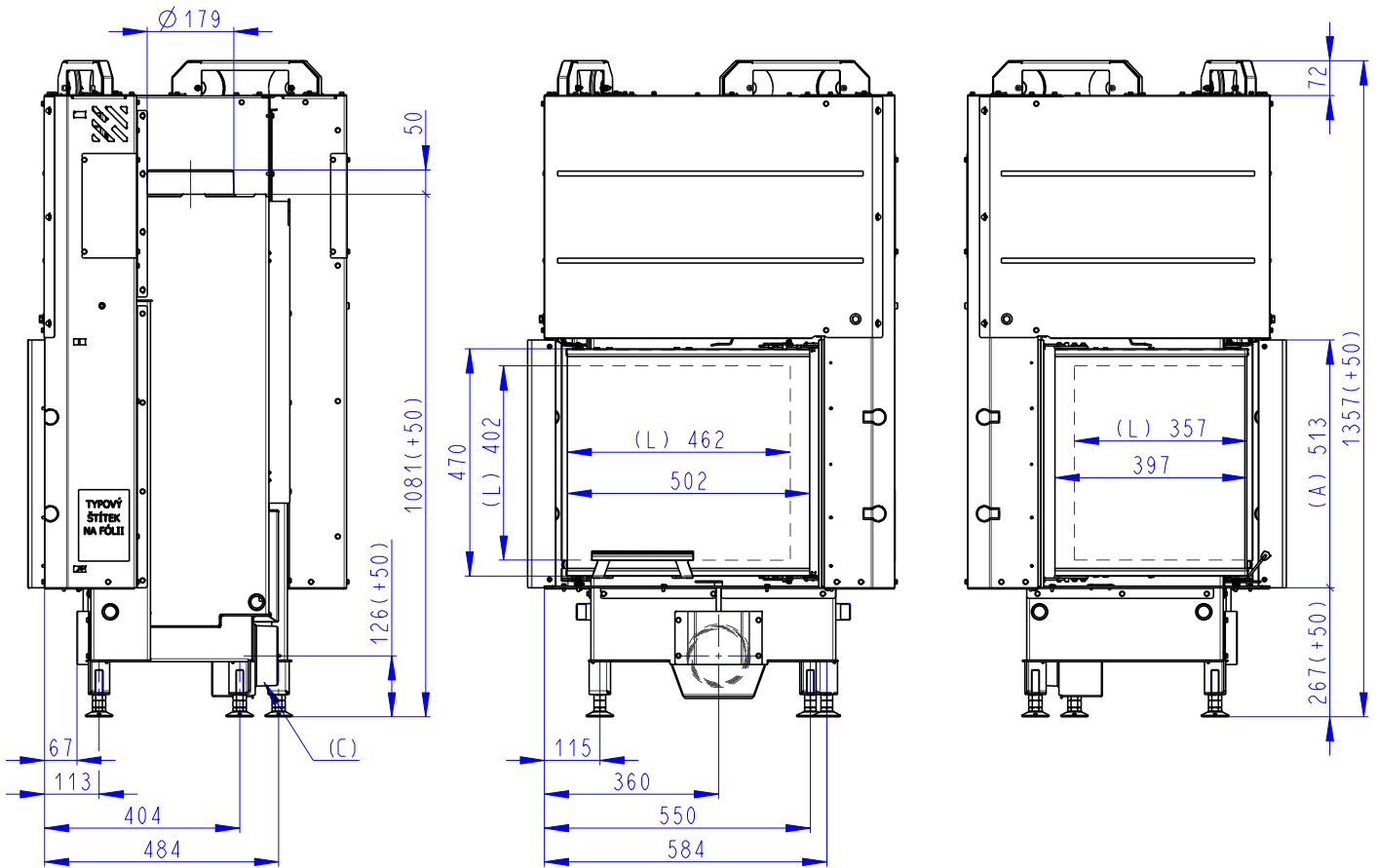


Rozměry v mm  
Dimensions in mm  
Maße in mm

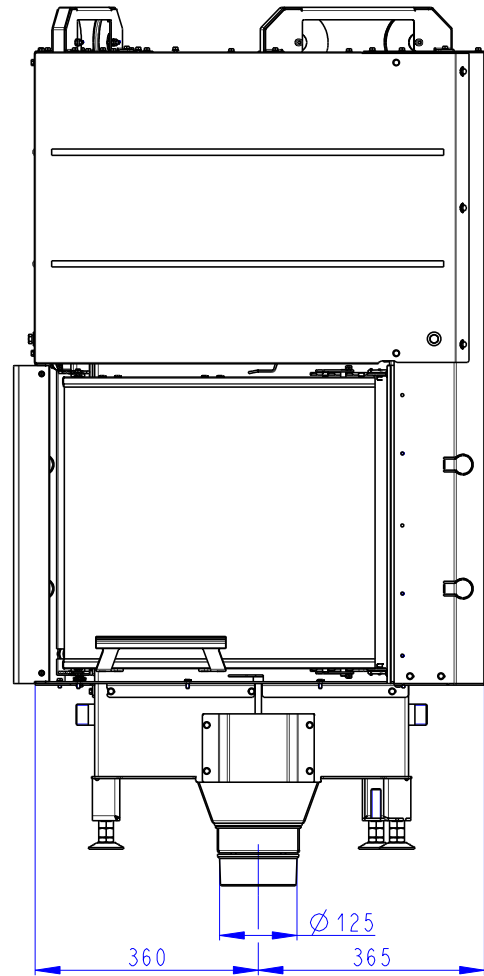
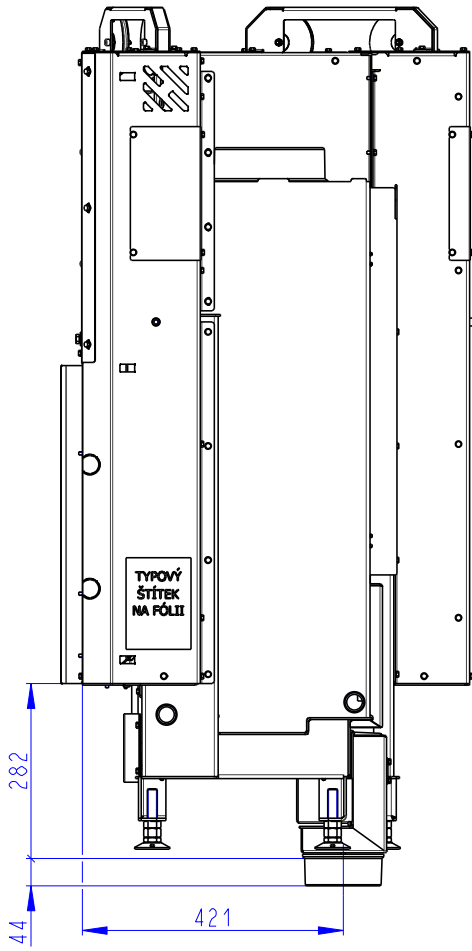
Heat L 3g L 50.51.40.21  
190kg



- (A) Zastavbovy rozmer / In-built dimension / Baumaße
- (B) Litinový odvod kouře / Cast iron spigot / Der gusseiserne Rauchabgang
- (C) Centrální privod vzduchu / Central air inlet / Zentralluftzufuhr
- (D) Primární a sekundární vzduch / Primary and secondary air / Primärluft und Sekundärluft
- (L) Volná plocha prosklení / Free glass area / Freie Glassichtfläche

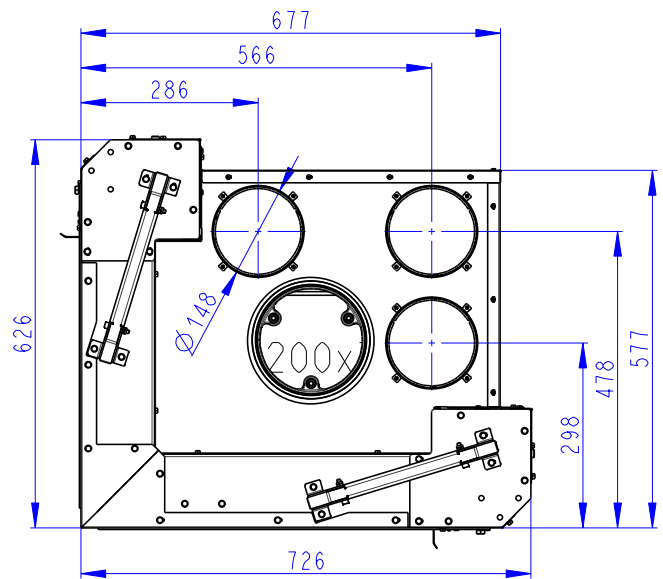
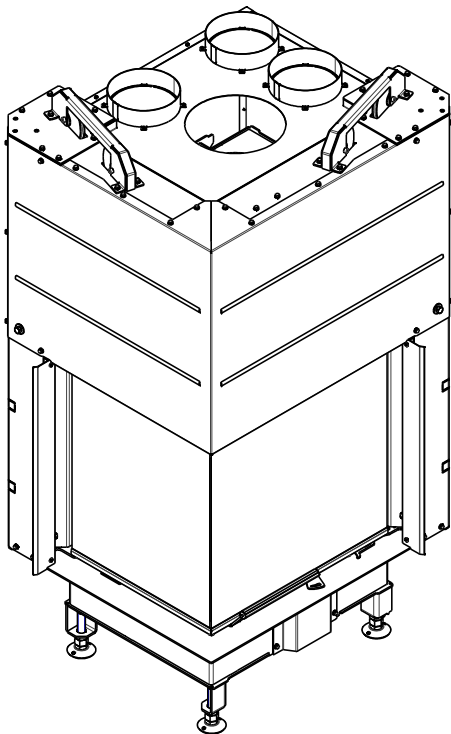
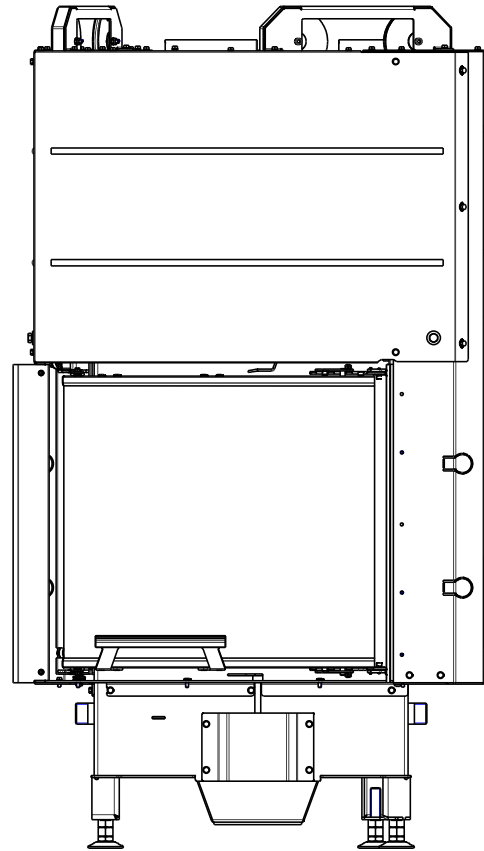
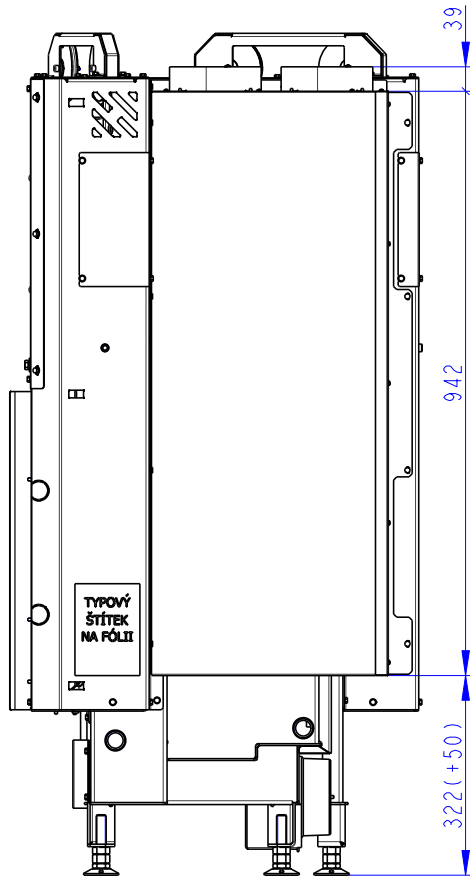
Rozměry v mm  
Dimensions in mm  
Maße in mm

Heat L 3g L 50.51.40.21  
+ H2 AIRBOX 01  
190kg



Rozmery v mm  
Dimensions in mm  
Maße in mm

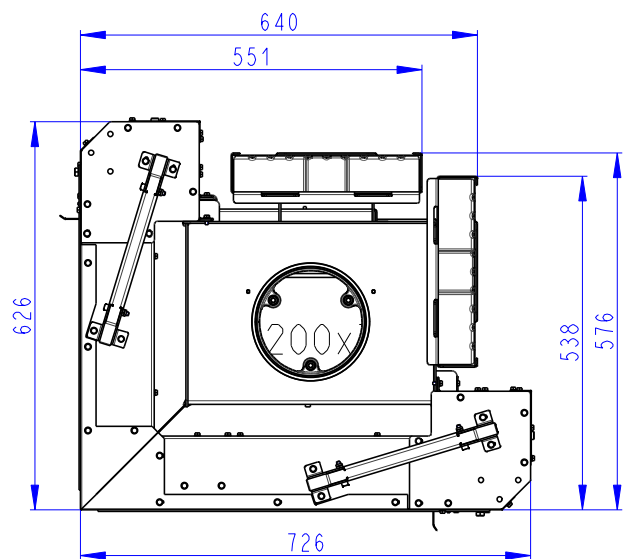
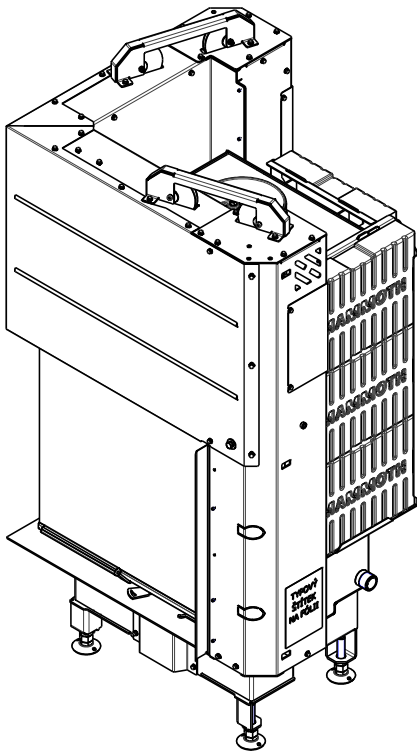
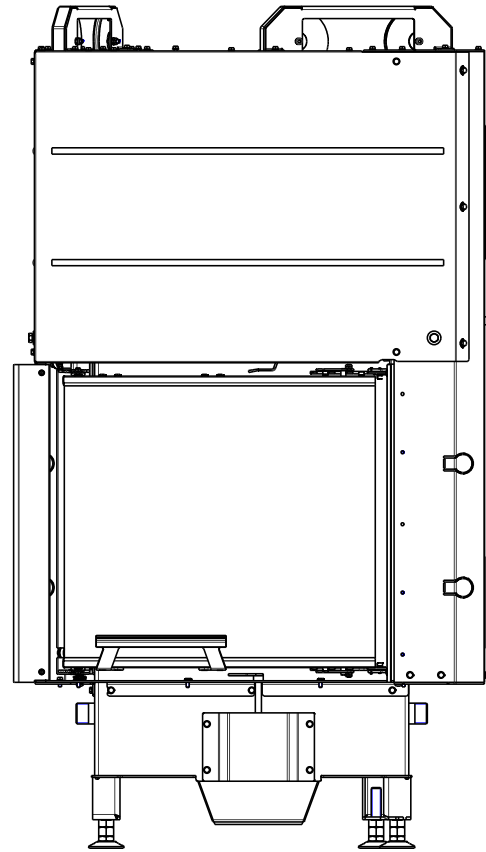
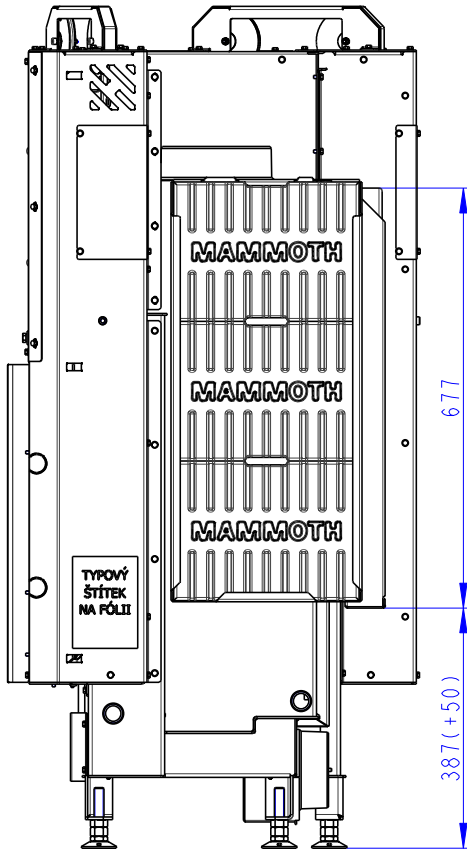
Heat L 3g L 50.51.40.21  
+ HL3LE KON 01  
200kg



NELZE KOMBINOVAŤ SE SADAMI AKUMULACI AKKUM KV 02, AKKUM KV 05  
UNABLE TO COMBINE WITH ACCUMULATION SETS AKKUM KV 02, AKKUM KV 05  
NICHT KOMBINIERBAR MIT SPEICHERSATZ AKKUM KV 02, AKKUM KV 05

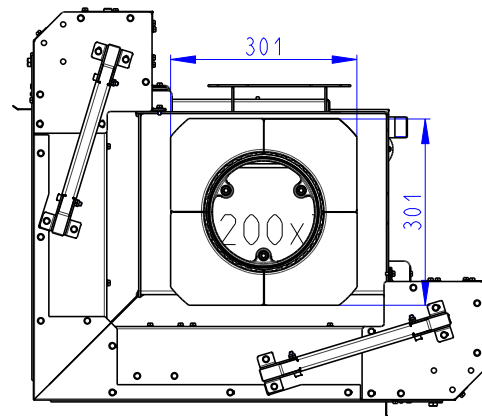
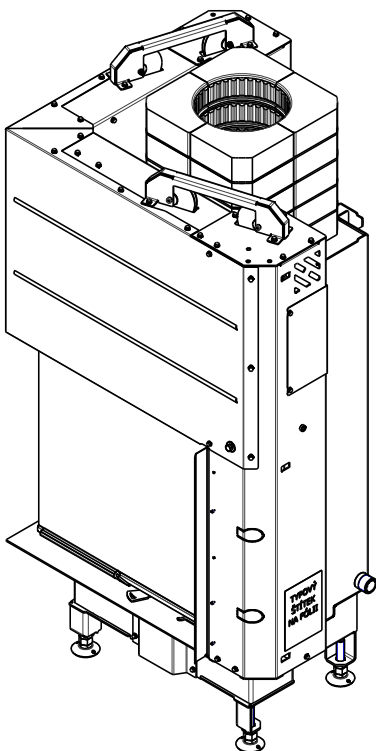
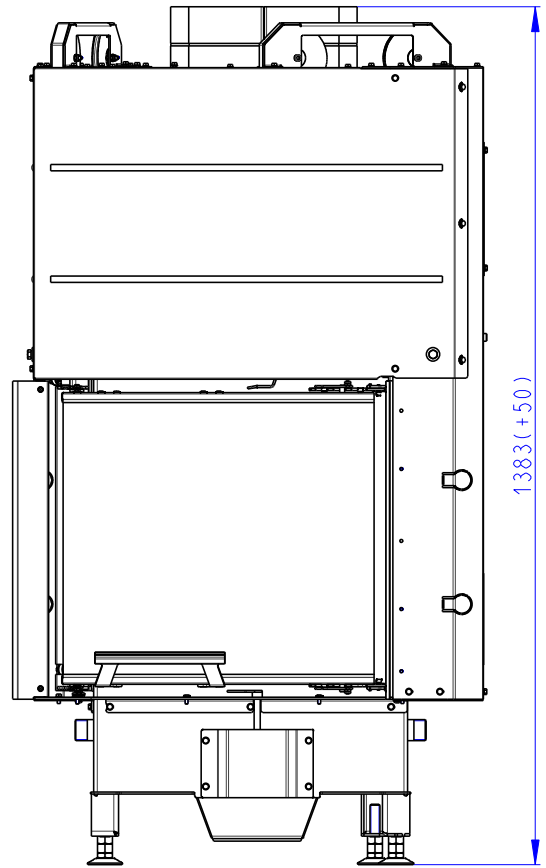
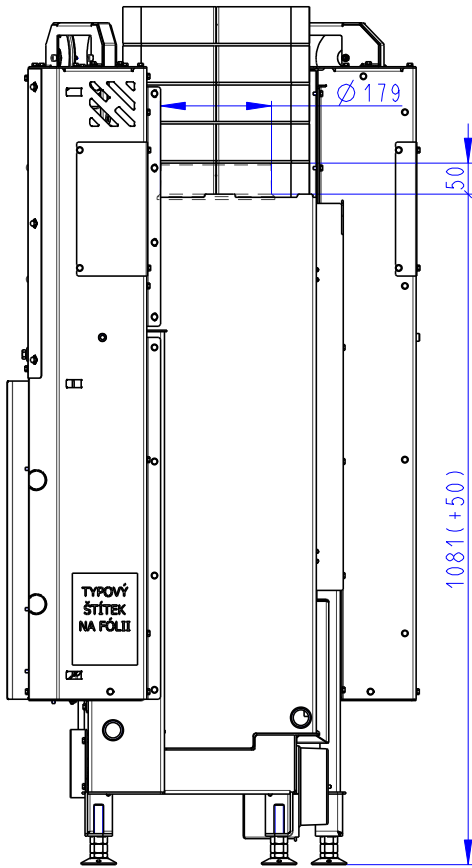
Rozměry v mm  
Dimensions in mm  
Maße in mm

Heat L 3g L 50.51.40.21  
+ AKKUM KV 02  
280kg



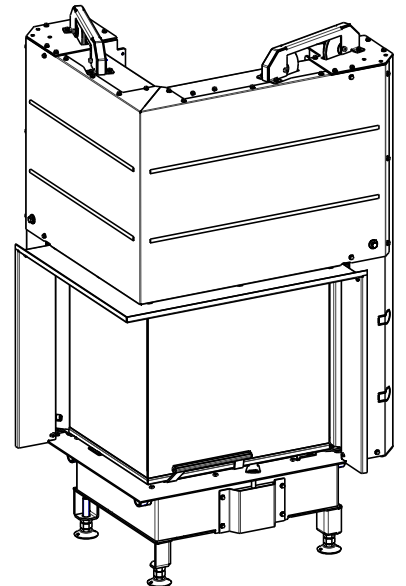
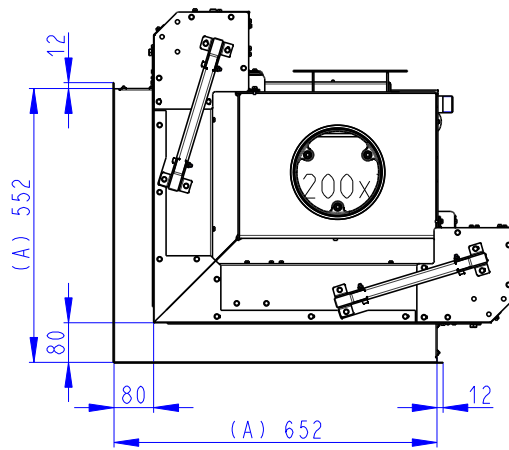
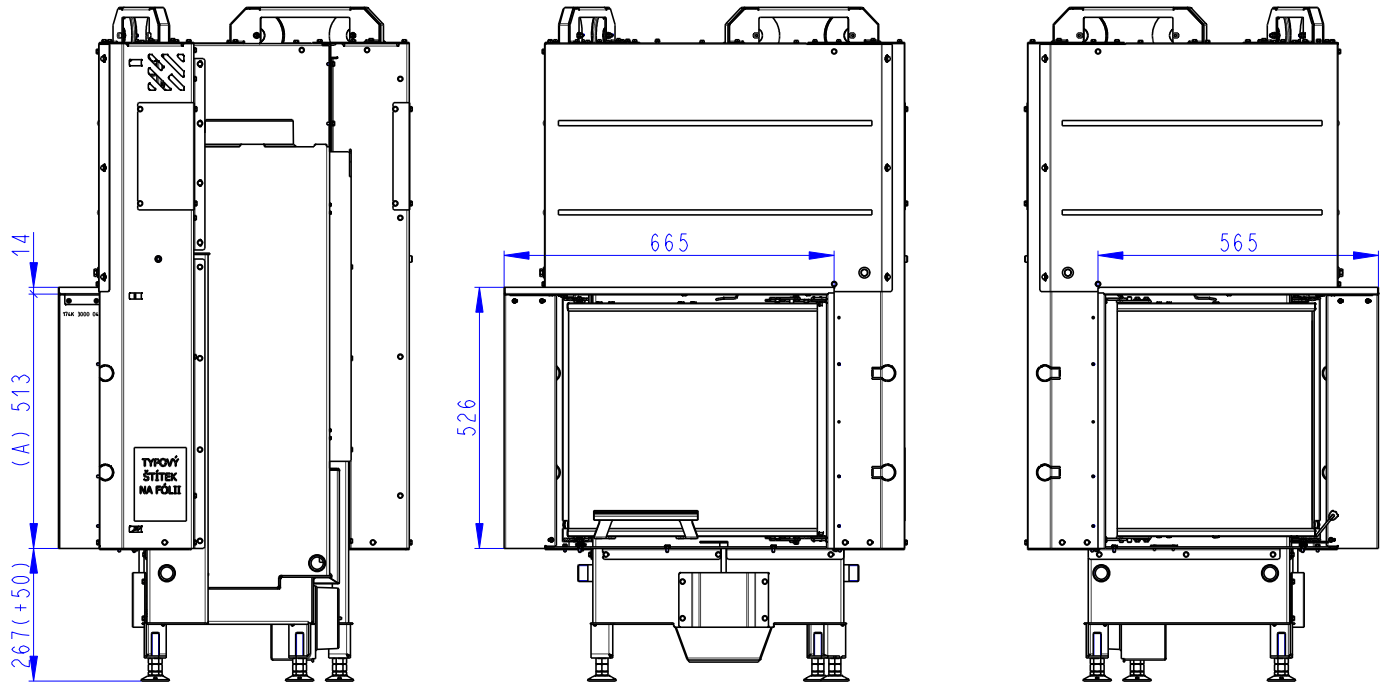
Rozmery v mm  
Dimensions in mm  
Maße in mm

Heat L 3g L 50.51.40.21  
+ AKKUM KV 05  
260kg



Rozměry v mm  
 Dimensions in mm  
 Maße in mm

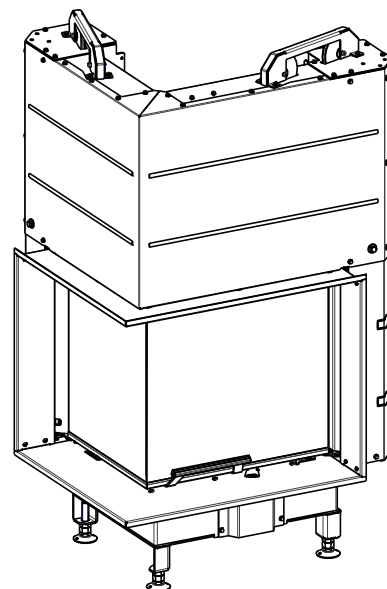
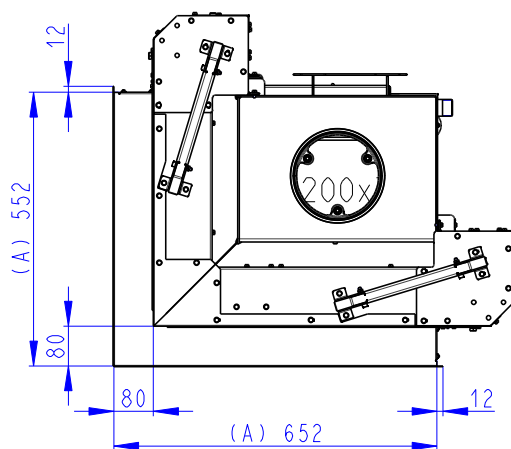
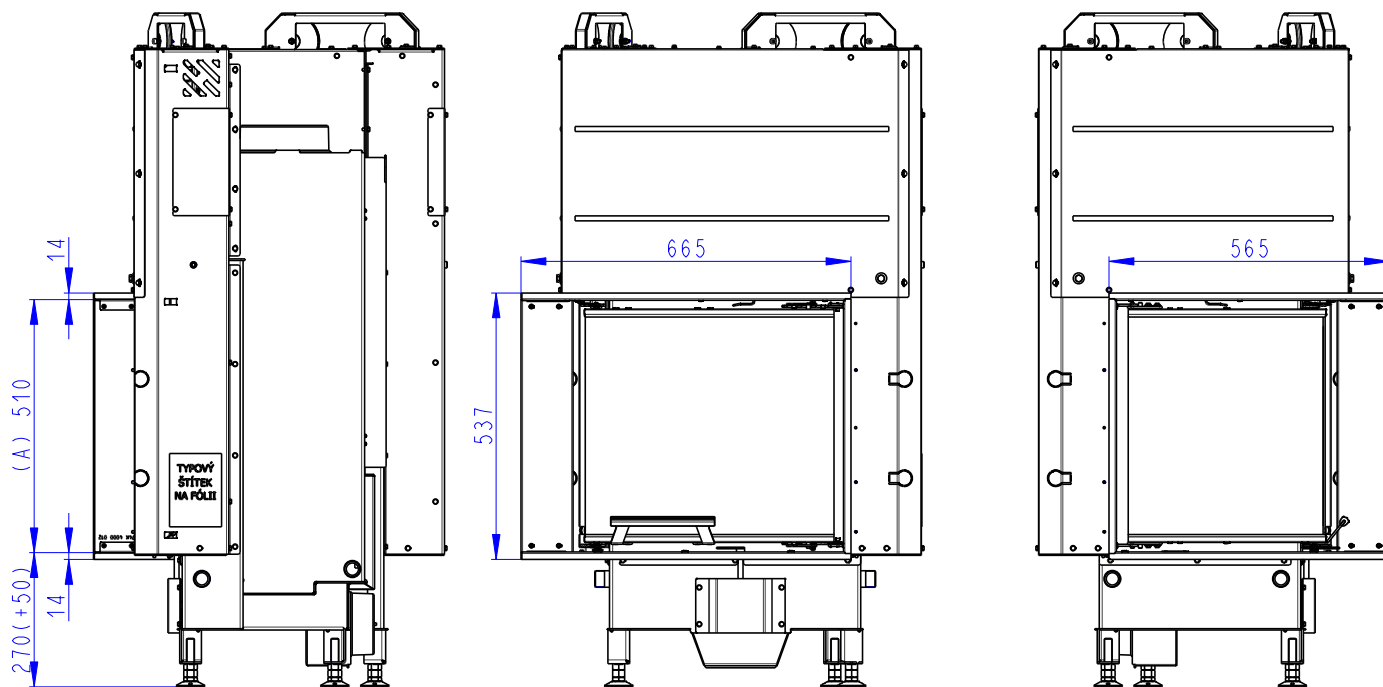
Heat L 3g L 50.51.40.21  
 + HL3LE RAM11  
 190kg



- (A) Zastavbovy rozmer / In-built dimension / Baumaße
- (B) Litinový odvod kouře / Cast iron spigot / Der gusseiserne Rauchabgang
- (C) Centralní privod vzduchu / Central air inlet / Zentralluftzufuhr
- (D) Primární a sekundární vzduch / Primary and secondary air / Primärluft und Sekundärluft
- (L) Volná plocha prosklení / Free glass area / Freie Glassichtfläche

Rozměry v mm  
Dimensions in mm  
Maße in mm

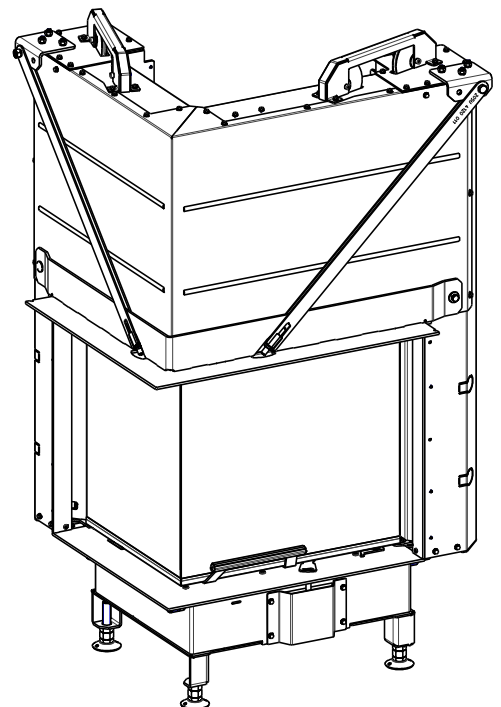
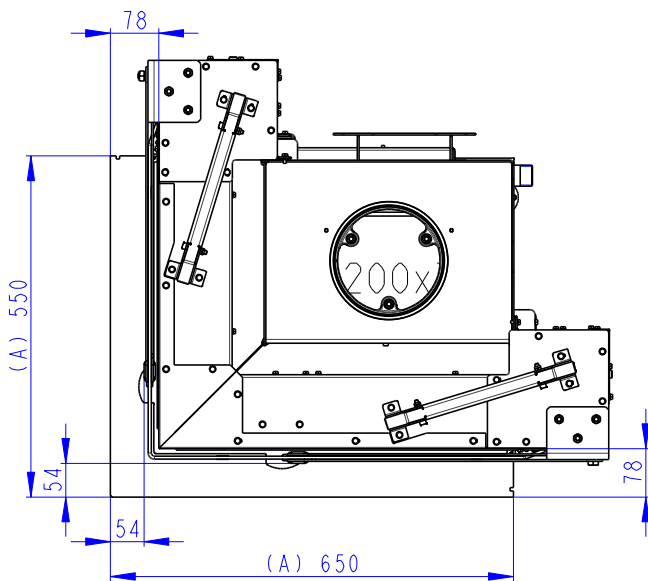
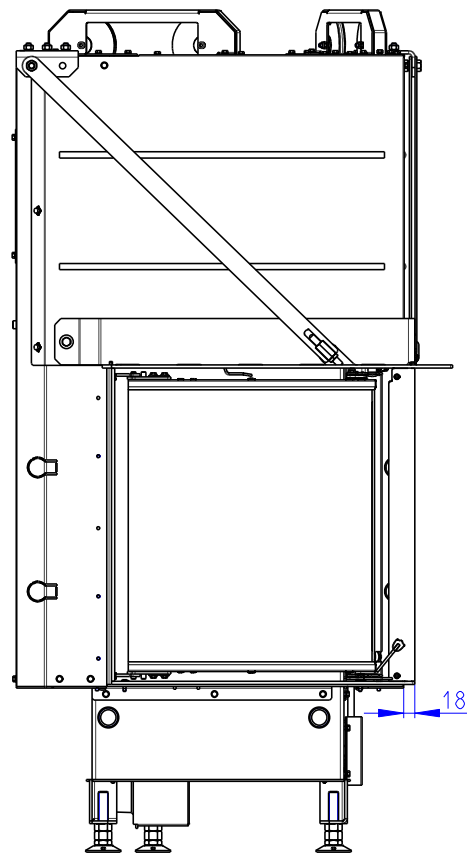
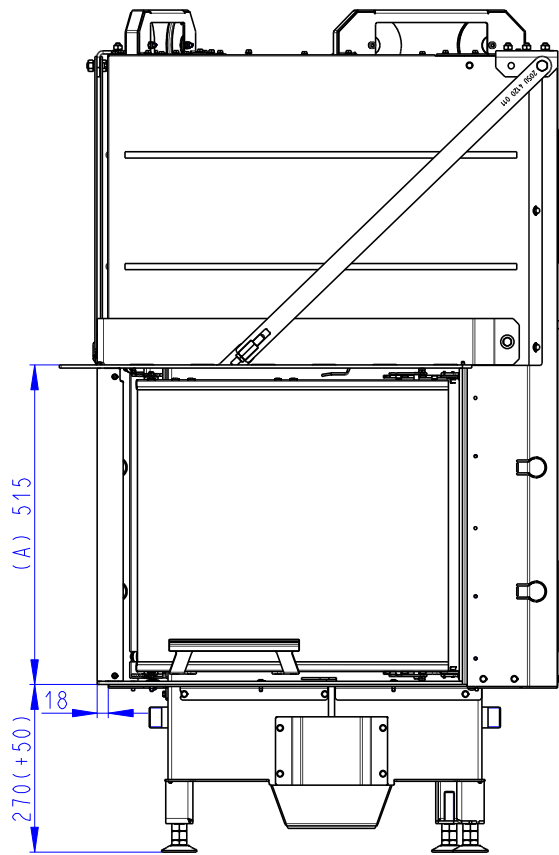
Heat L 3g L 50.51.40.21  
+ HL3LE RAM12  
195kg



- (A) Zastavbovy rozmer / In-built dimension / Baumaße
- (B) Litinový odvod kouře / Cast iron spigot / Der gusseiserne Rauchabgang
- (C) Centralní privod vzduchu / Central air inlet / Zentralluftzufuhr
- (D) Primární a sekundární vzduch / Primary and secondary air / Primärluft und Sekundärluft
- (L) Volná plocha prosklení / Free glass area / Freie Glassichtfläche

Rozměry v mm  
 Dimensions in mm  
 Maße in mm

Heat L 3g L 50.51.40.21  
 + HR3LE RAM13  
 205kg

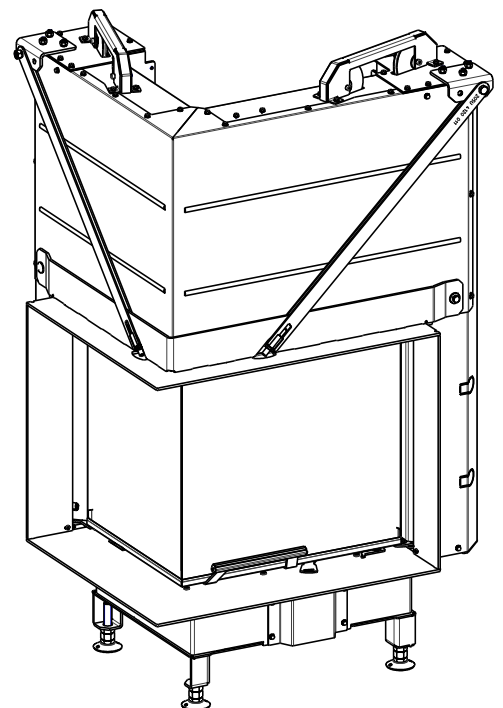
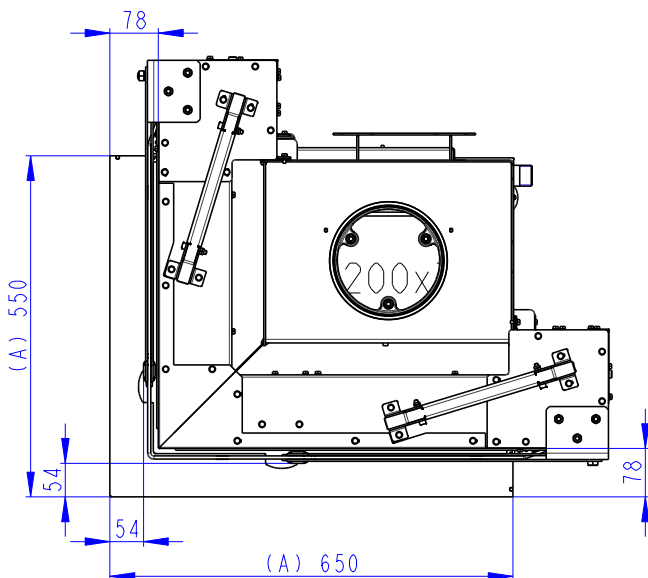
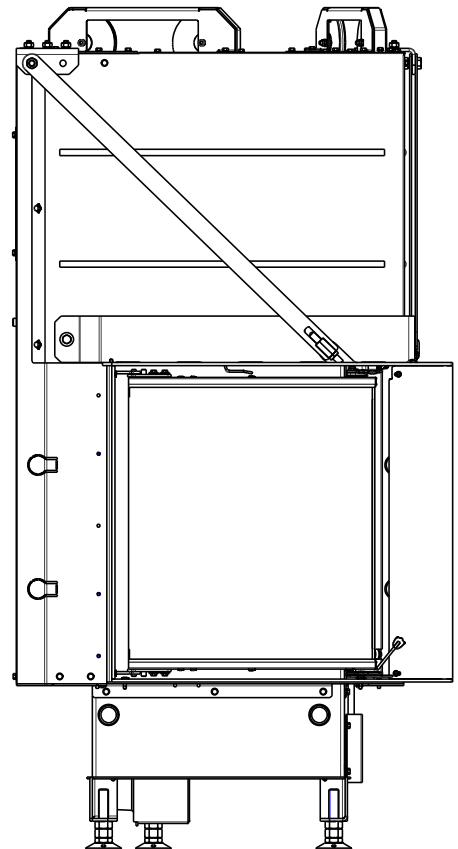
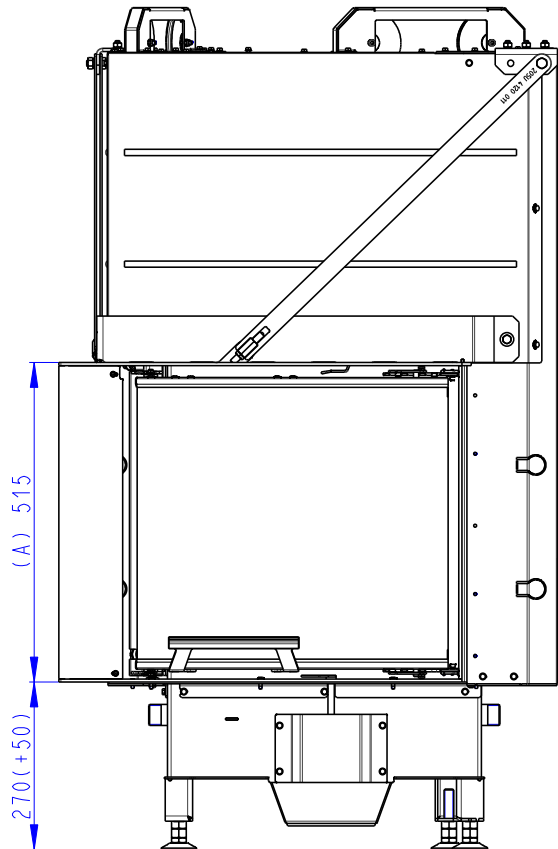


- (A) Zastavbovy rozmer / In-built dimension / Baumaße
- (B) Litinový odvod kouře / Cast iron spigot / Der gusseiserne Rauchabgang
- (C) Centrální privod vzduchu / Central air inlet / Zentralluftzufuhr
- (D) Primární a sekundární vzduch / Primary and secondary air / Primärluft und Sekundärluft
- (L) Volná plocha prosklení / Free glass area / Freie Glassichtfläche



Rozměry v mm  
 Dimensions in mm  
 Maße in mm

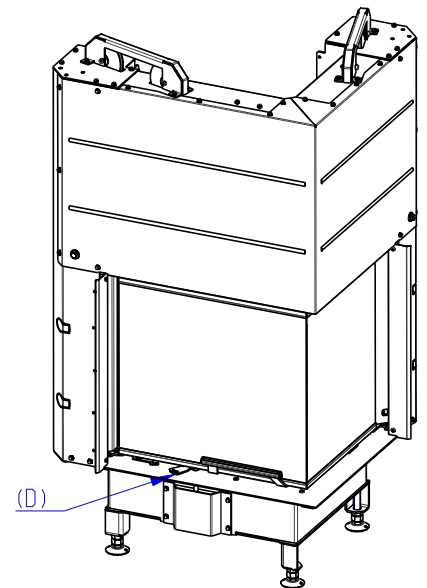
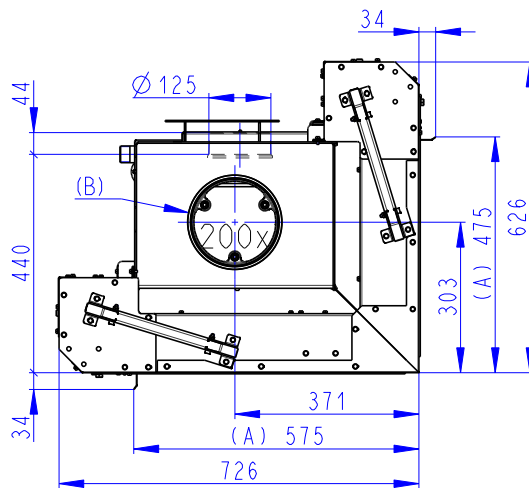
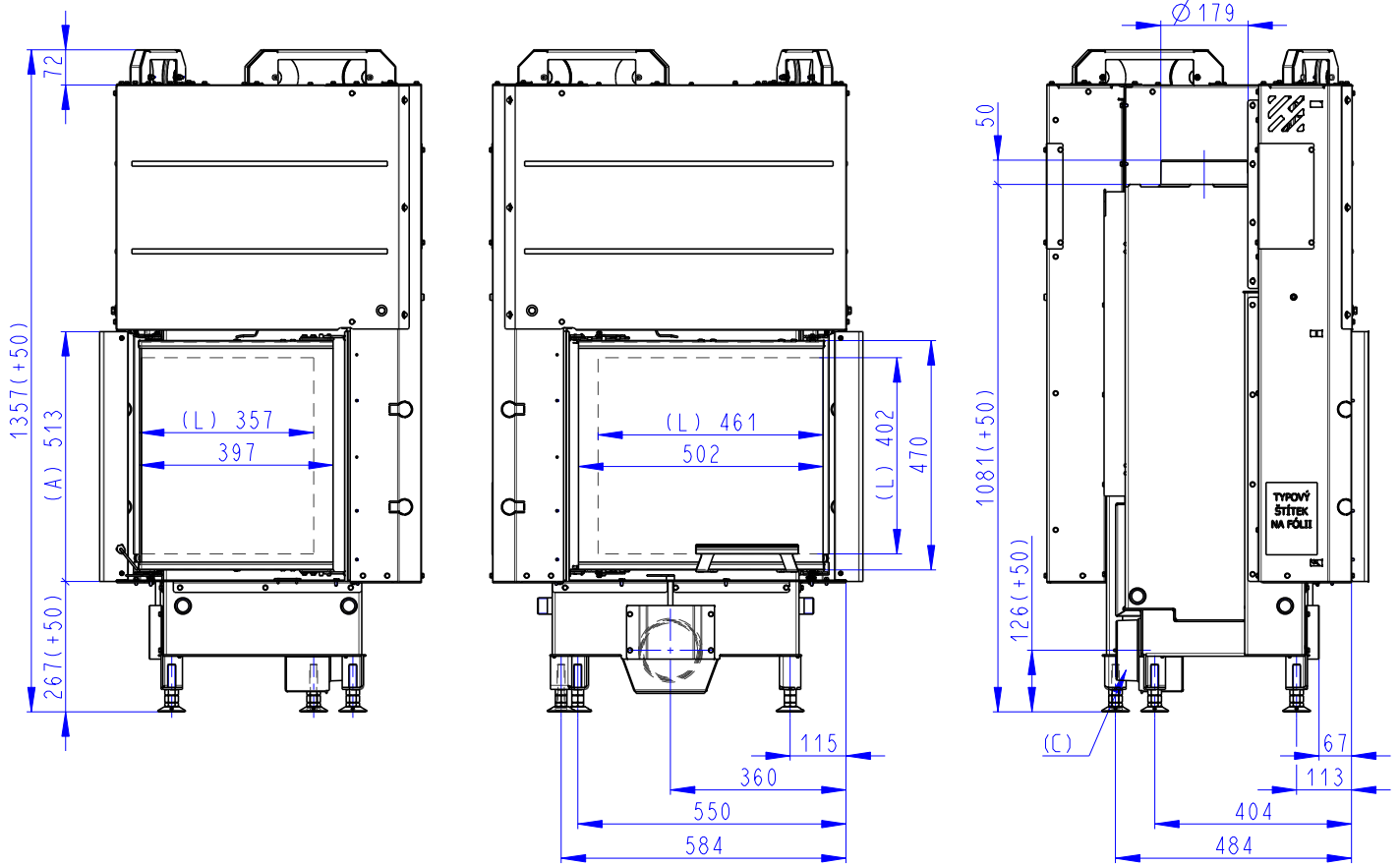
Heat L 3g L 50.51.40.21  
 + HR3LE RAM14  
 210kg



- (A) Zastavbovy rozmer / In-built dimension / Baumaße  
 (B) Litinový odvod kouře / Cast iron spigot / Der gusseiserne Rauchabgang  
 (C) Centrální privod vzduchu / Central air inlet / Zentralluftzufuhr  
 (D) Primární a sekundární vzduch / Primary and secondary air / Primärluft und Sekundärluft  
 (L) Volná plocha prosklení / Free glass area / Freie Glassichtfläche

Rozměry v mm  
Dimensions in mm  
Maße in mm

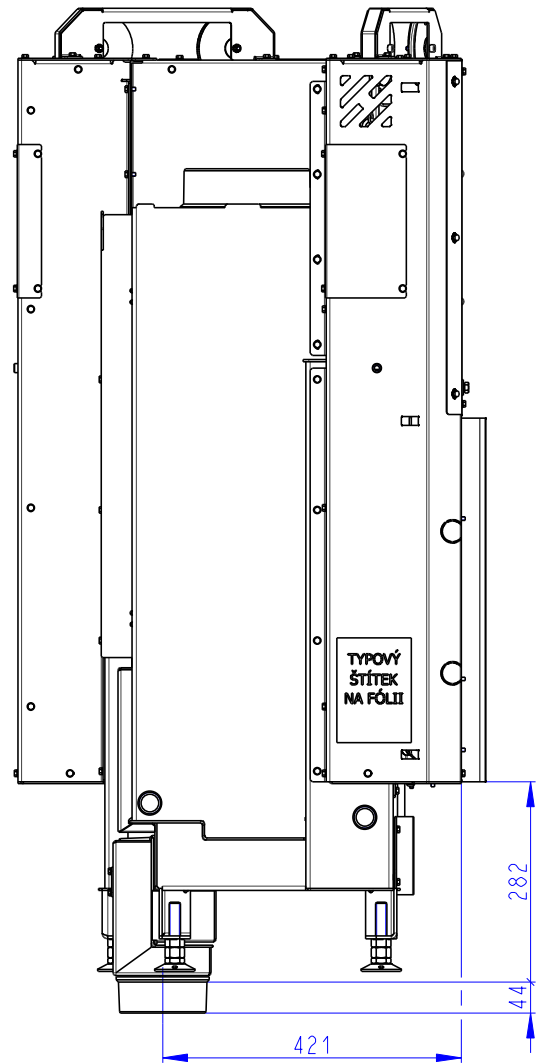
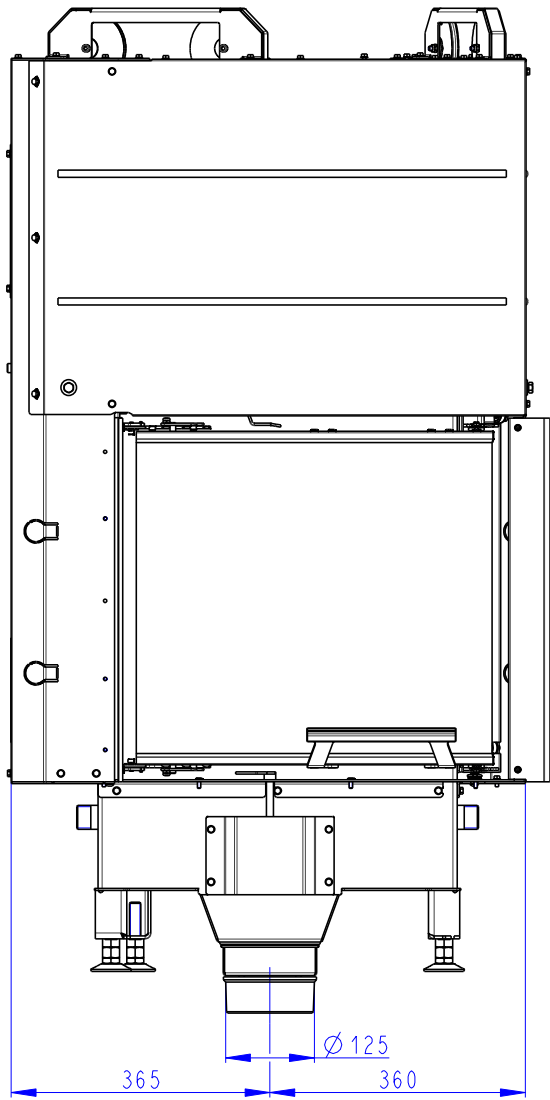
Heat R 3g L 50.51.40.21  
190kg



- (A) Zastavbovy rozmer / In-built dimension / Baumaße  
 (B) Litinový odvod kouře / Cast iron spigot / Der gusseiserne Rauchabgang  
 (C) Centralní přívod vzduchu / Central air inlet / Zentralluftzufuhr  
 (D) Primární a sekundární vzduch / Primary and secondary air / Primärluft und Sekundärluft  
 (L) Volná plocha prosklení / Free glass area / Freie Glassichtfläche

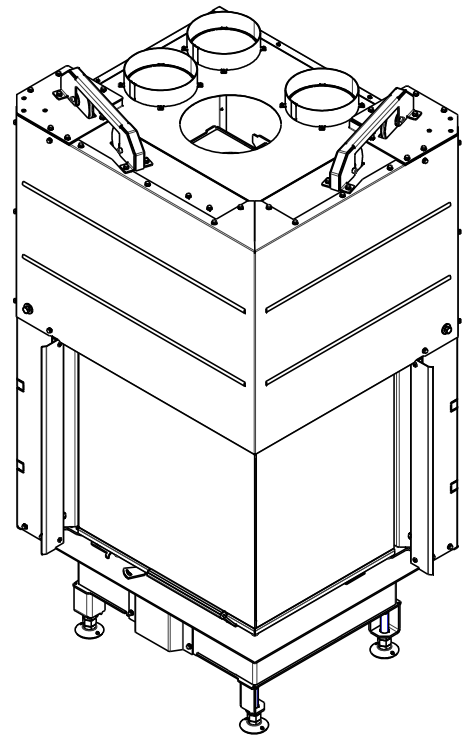
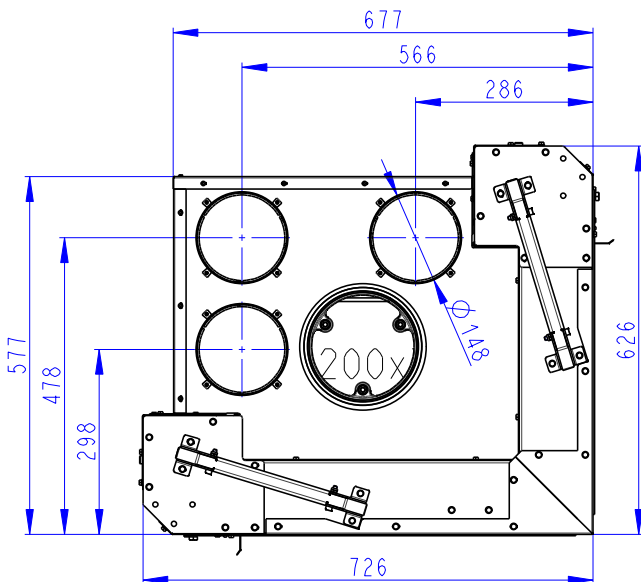
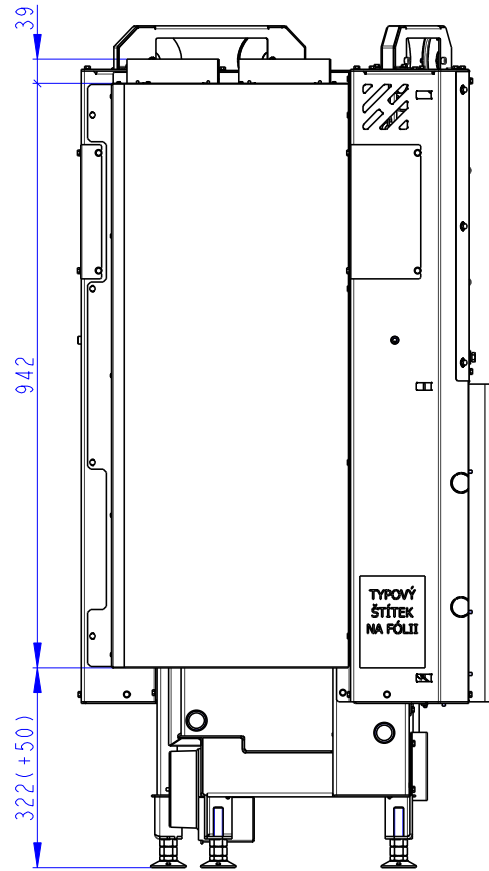
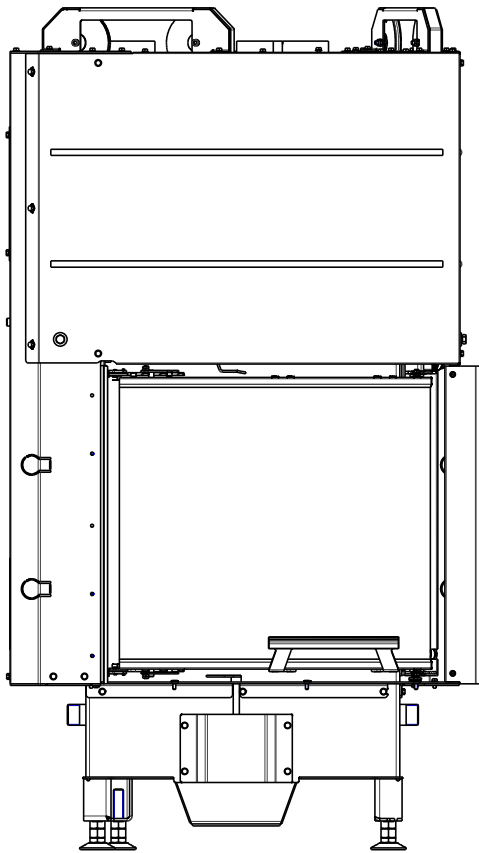
Rozmery v mm  
Dimensions in mm  
Maße in mm

Heat R 3g L 50.51.40.21  
+ H2 AIRBOX 01  
190kg



Rozměry v mm  
 Dimensions in mm  
 Maße in mm

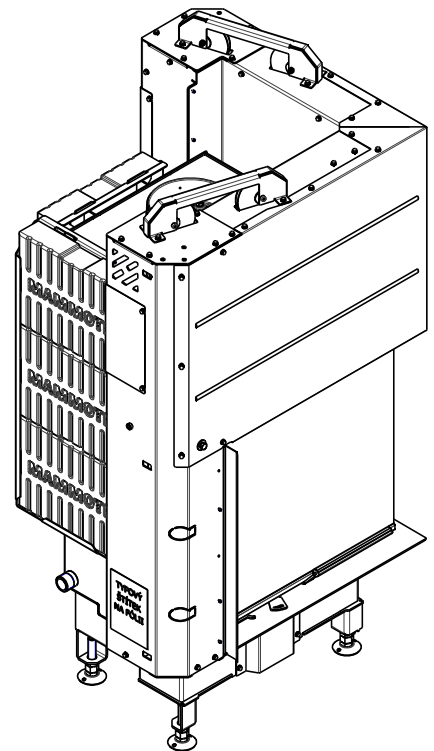
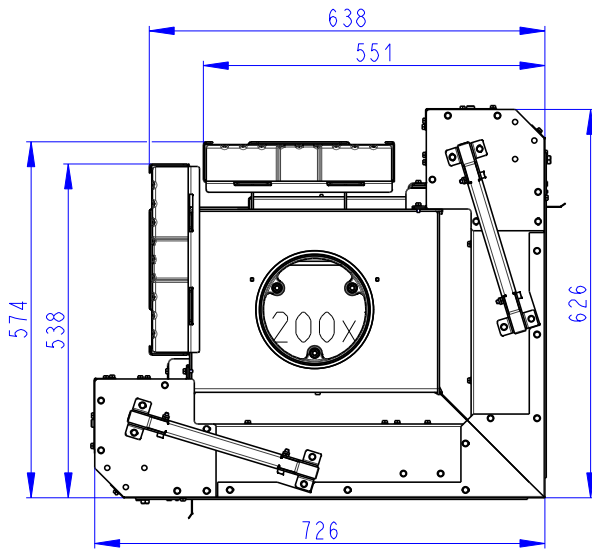
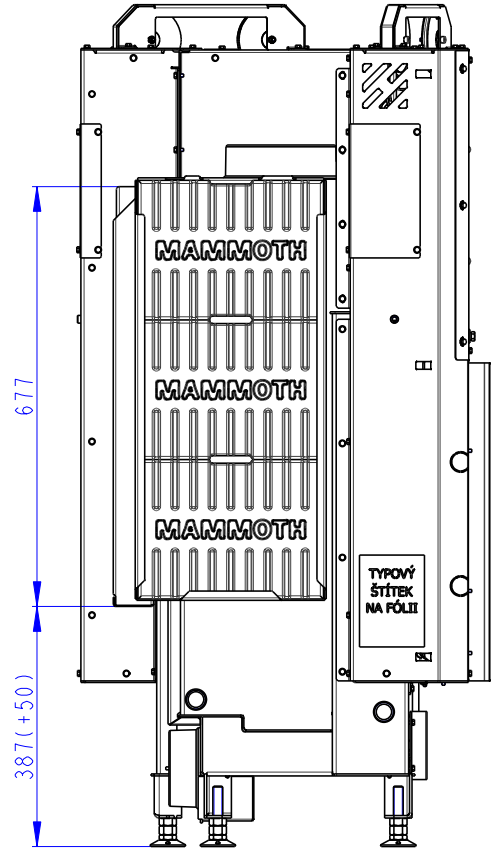
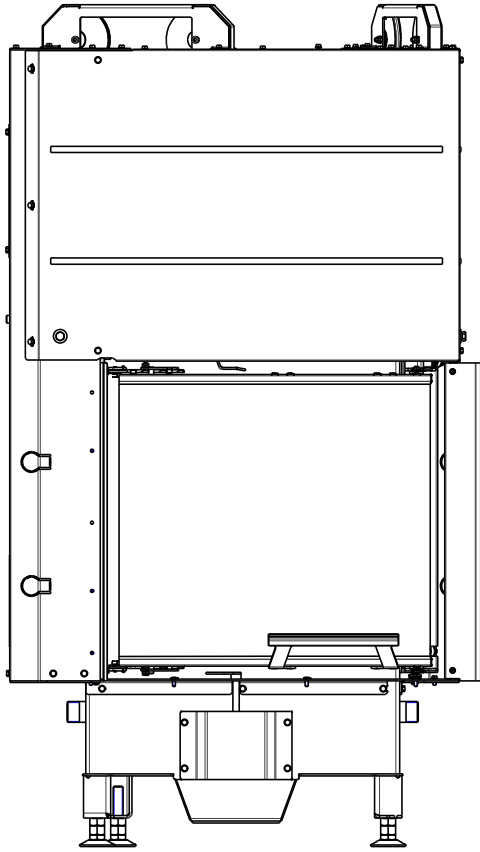
Heat R 3g L 50.51.40.21  
 + HR3LE KON 01  
 200kg



NELZE KOMBINOVAŤ SE SADAMI AKUMULACI AKKUM KV 02, AKKUM KV 05  
 UNABLE TO COMBINE WITH ACCUMULATION SETS AKKUM KV 02, AKKUM KV 05  
 NICHT KOMBINIERBAR MIT SPEICHERSATZ AKKUM KV 02, AKKUM KV 05

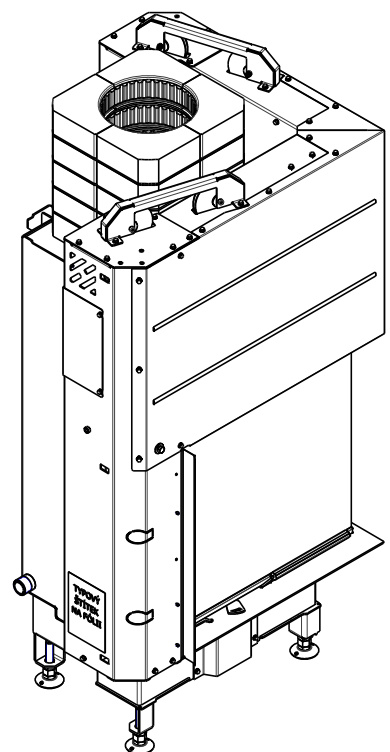
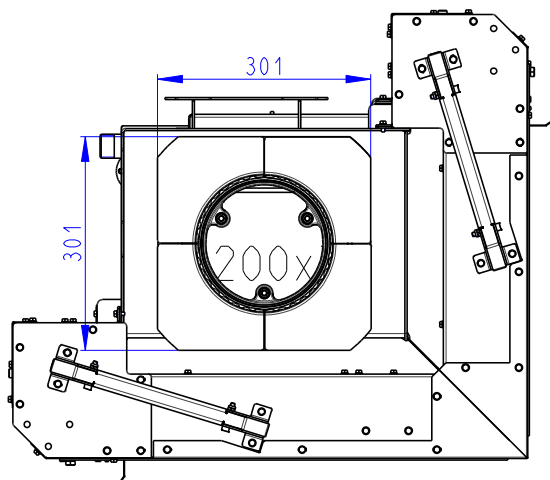
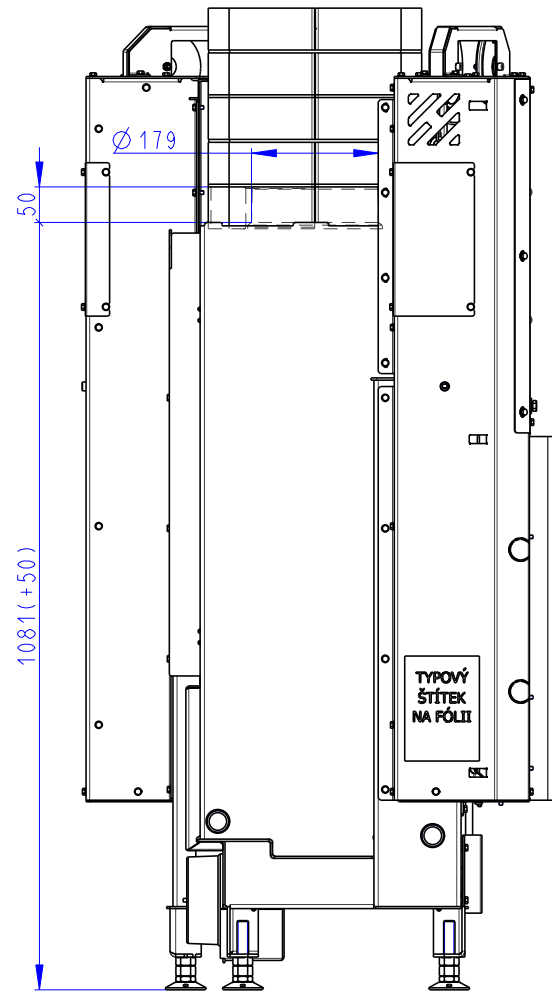
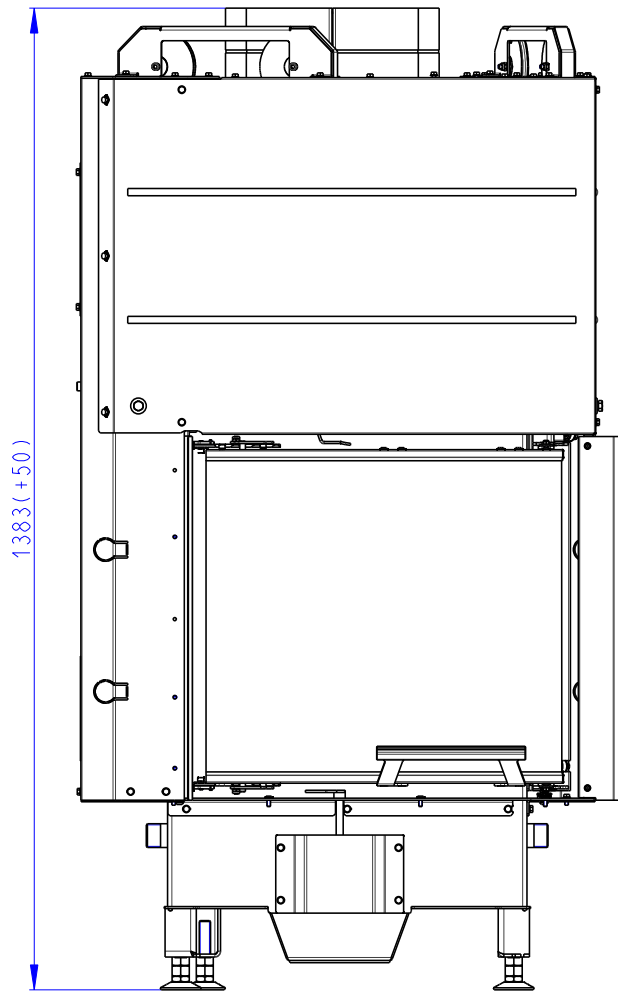
Rozmery v mm  
Dimensions in mm  
Maße in mm

Heat R 3g L 50.51.40.21  
+ AKKUM KV 02  
280kg



Rozměry v mm  
Dimensions in mm  
Maße in mm

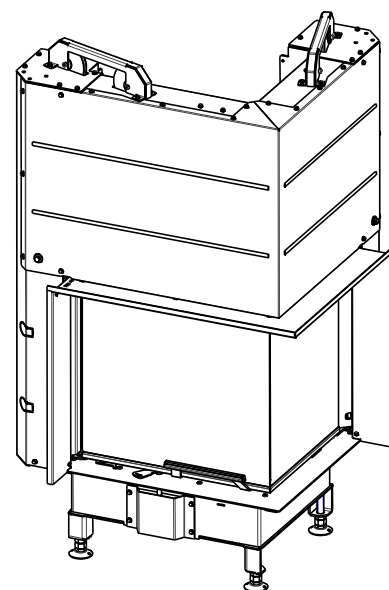
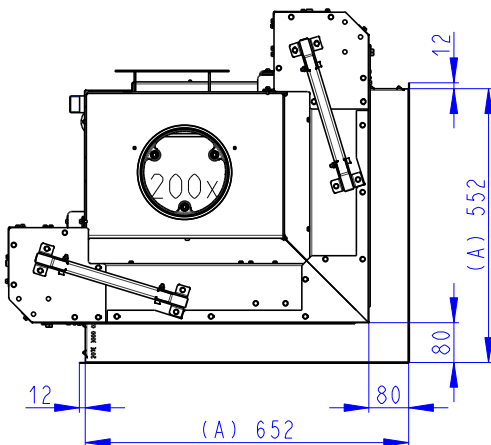
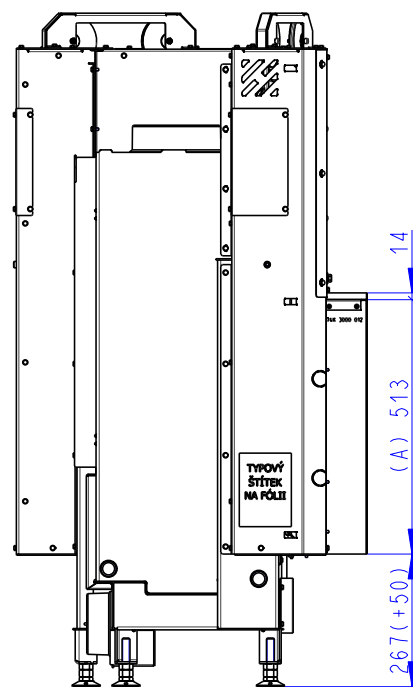
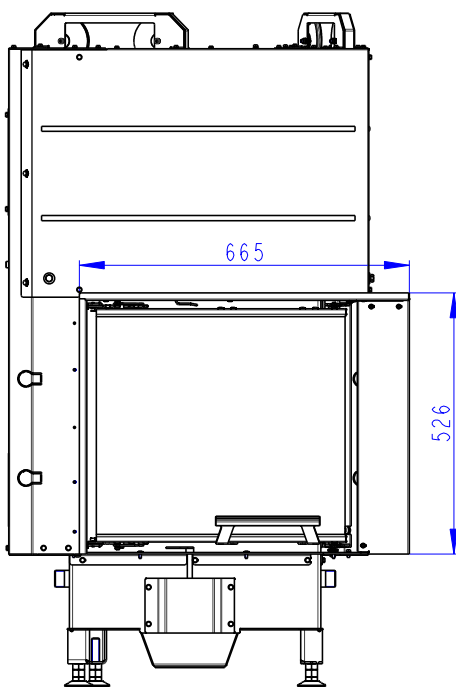
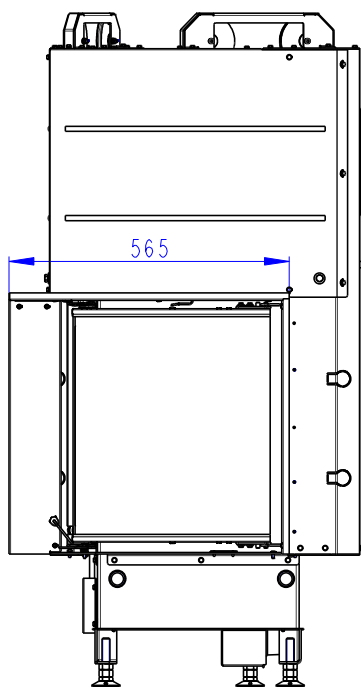
Heat R 3g L 50.51.40.21  
+ AKKUM KV 05  
260kg



Rozměry v mm  
Dimensions in mm  
Maße in mm

# Heat R 3g L 50.51.40.21 + HR3LE RAM11

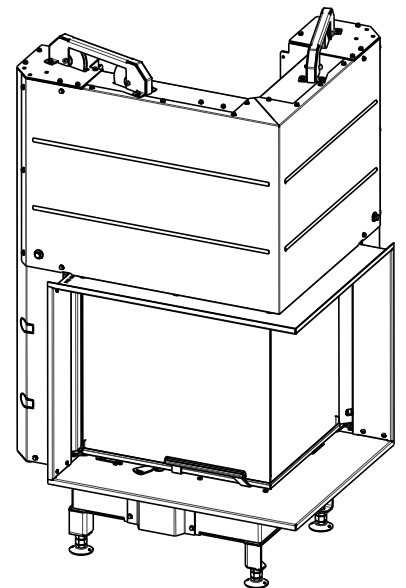
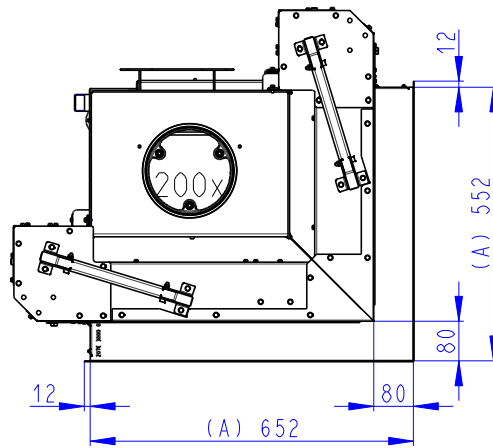
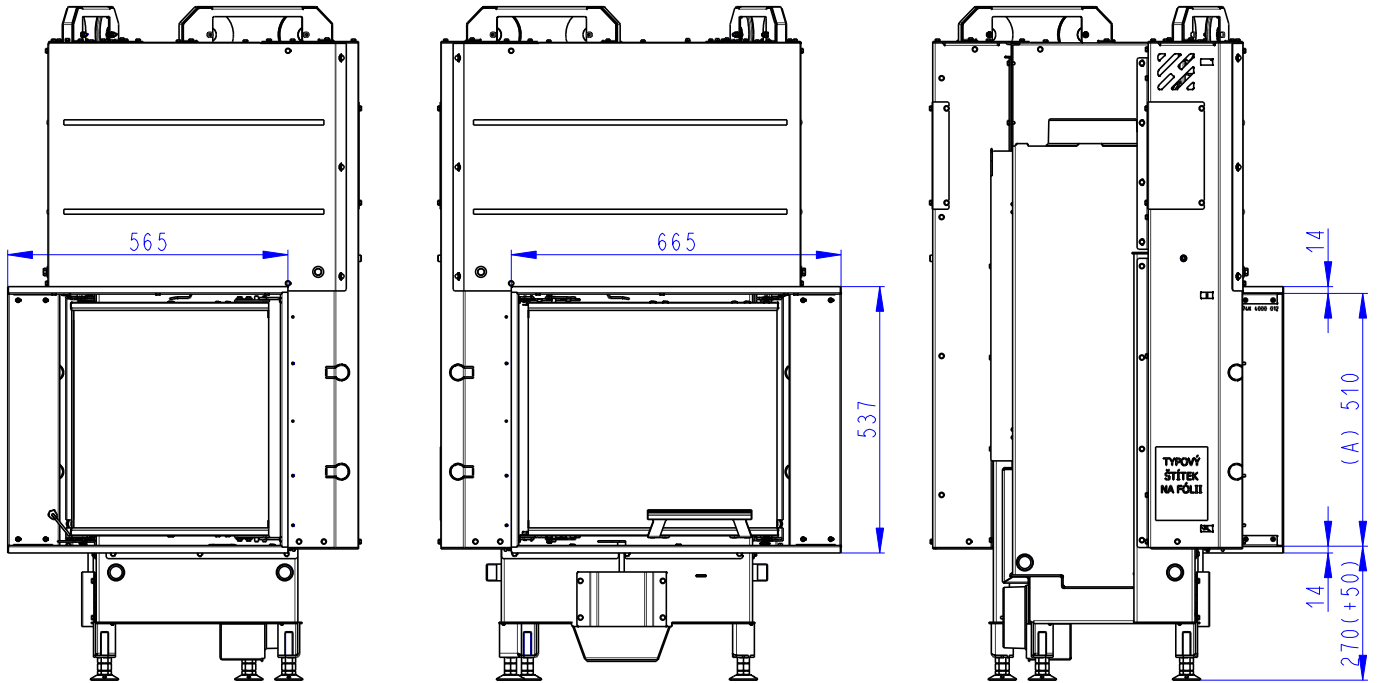
190kg



- (A) Zastavbovy rozmer / In-built dimension / Baumaße
- (B) Litinový odvod kouře / Cast iron spigot / Der gusseiserne Rauchabgang
- (C) Centrální privod vzduchu / Central air inlet / Zentralluftzufuhr
- (D) Primární a sekundární vzduch / Primary and secondary air / Primärluft und Sekundärluft
- (L) Volná plocha prosklení / Free glass area / Freie Glassichtfläche

Rozměry v mm  
 Dimensions in mm  
 Maße in mm

Heat R 3g L 50.51.40.21  
 + HR3LE RAM12  
 195kg

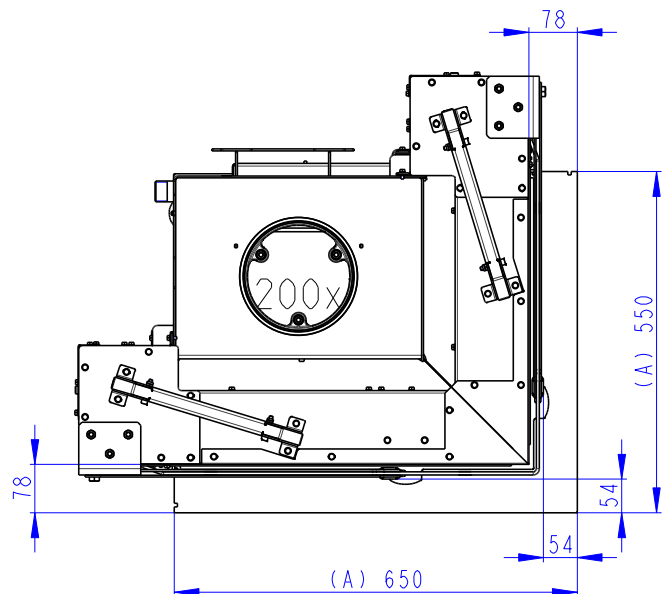
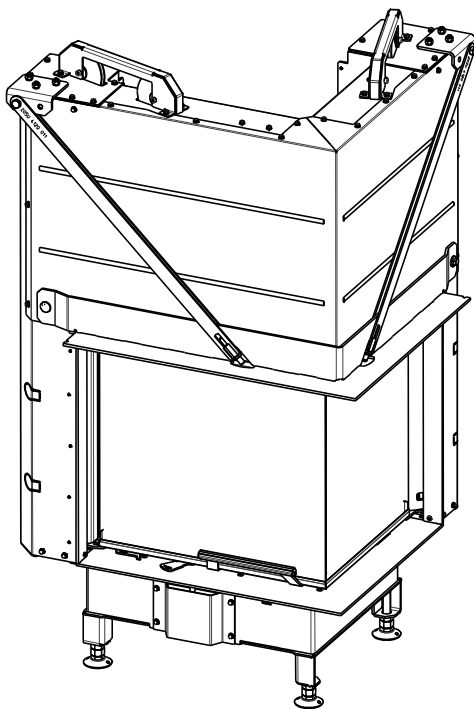
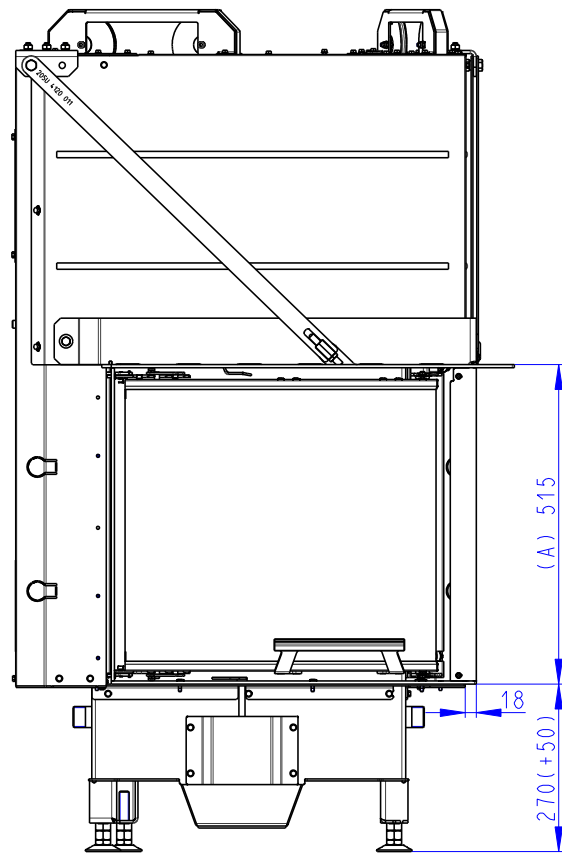
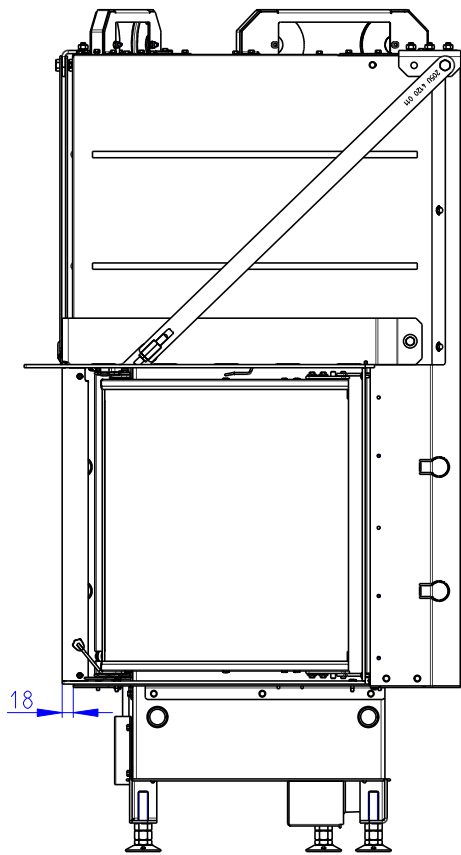


- (A) Zastavbovy rozmer / In-built dimension / Baumaße
- (B) Litinový odvod kouře / Cast iron spigot / Der gusseiserne Rauchabgang
- (C) Centrální privod vzduchu / Central air inlet / Zentralluftzufuhr
- (D) Primární a sekundární vzduch / Primary and secondary air / Primärluft und Sekundärluft
- (L) Volná plocha prosklení / Free glass area / Freie Glassichtfläche



Rozmery v mm  
 Dimensions in mm  
 Maße in mm

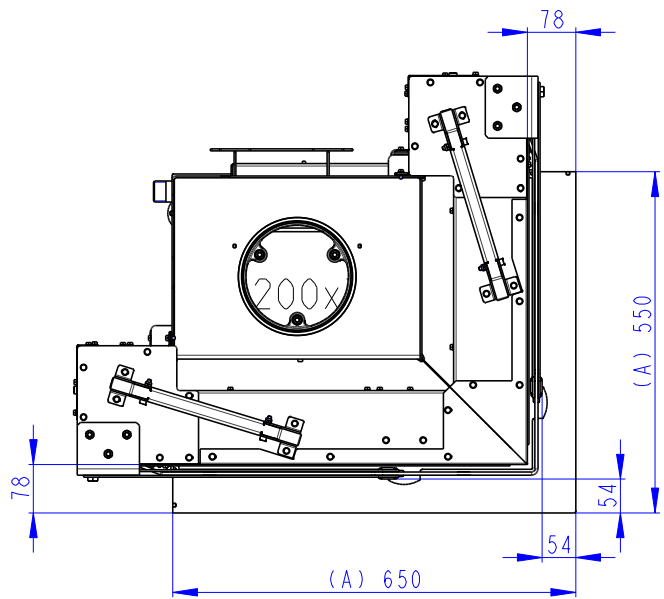
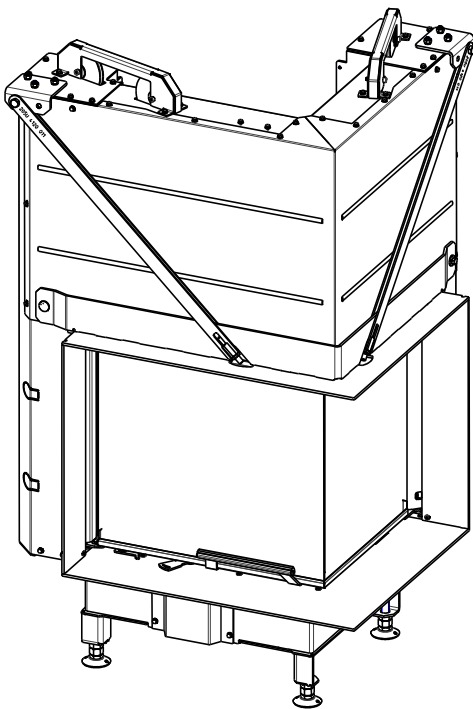
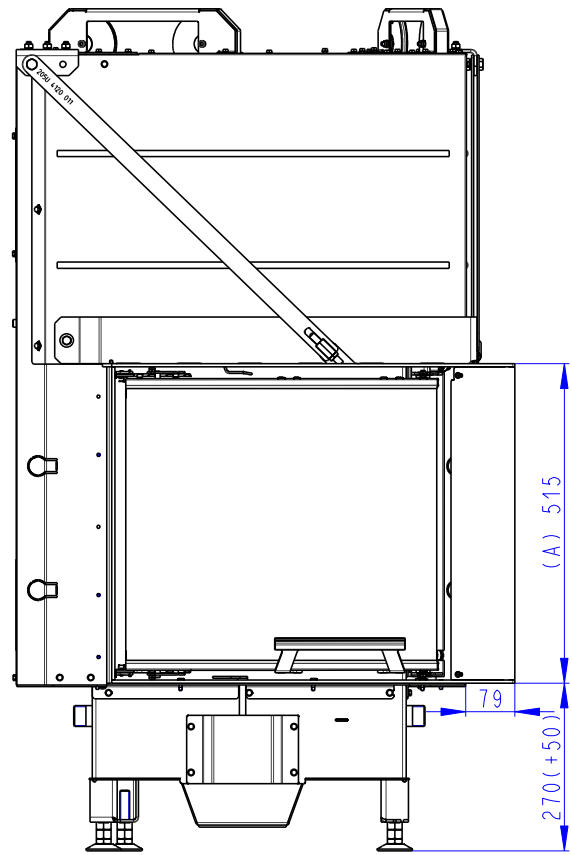
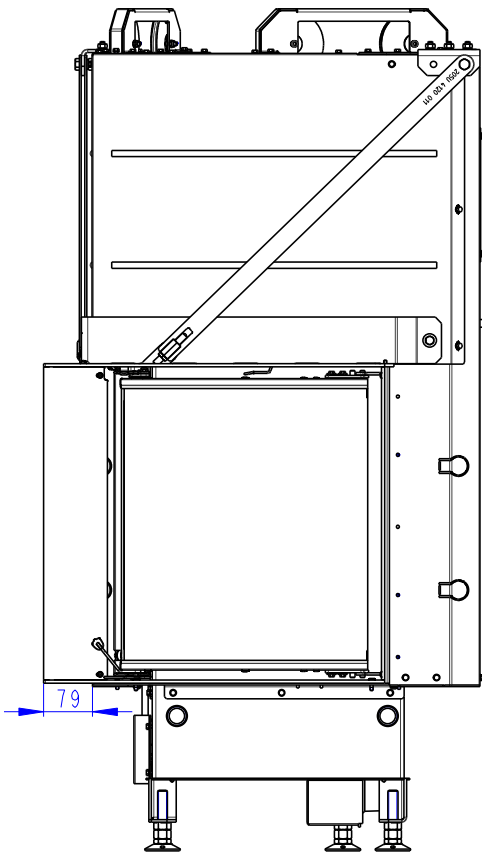
Heat R 3g L 50.51.40.21  
 + HR3LE RAM13  
 205kg



- (A) Zastavbovy rozmer / In-built dimension / Baumaße
- (B) Litinový odvod kouře / Cast iron spigot / Der gusseiserne Rauchabgang
- (C) Centralní privod vzduchu / Central air inlet / Zentralluftzufuhr
- (D) Primární a sekundární vzduch / Primary and secondary air / Primärluft und Sekundärluft
- (L) Volná plocha prosklení / Free glass area / Freie Glassichtfläche

Rozměry v mm  
Dimensions in mm  
Maße in mm

Heat R 3g L 50.51.40.21  
+ HR3LE RAM14  
210kg



- (A) Zastavbovy rozmer / In-built dimension / Baumaße
- (B) Litinový odvod kouře / Cast iron spigot / Der gusseiserne Rauchabgang
- (C) Centralni privod vzduchu / Central air inlet / Zentralluftzufuhr
- (D) Primarni a sekundarni vzduch / Primary and secondary air / Primärluft und Sekundärluft
- (L) Volna plocha prosklení / Free glass area / Freie Glassichtfläche