

**Deklarované vlastnosti výrobku**

|   |                        |                         |                      |                                     |
|---|------------------------|-------------------------|----------------------|-------------------------------------|
| Harmonizovaná norma   | EN 13240<br>✓ EN 13229 | EN 16510<br>✓ Ecodesign | ✓ DIN+<br>✓ BlmSchV2 | DIBt<br>✓ 15a B-VG 2015             |
| Klasifikace výrobku   | Type BE                |                         |                      |                                     |
| Energetická účinnost ( $\eta_{nom}$ )                                   |                        |                         |                      | 84,6 %                              |
| Index energetické účinnosti   |                        |                         |                      | 112,7                               |
| Energetický štítek  |                        |                         |                      | A+                                  |
| Palivo  | Kusové dřevo           |                         |                      |                                     |
| Doporučená délka paliva   |                        |                         |                      | 160-400 mm                          |
| Průměrná spotřeba paliva  |                        |                         |                      | 1,333 kg/h                          |
| Povolená dávka paliva   |                        |                         |                      | 1,9 kg/h                            |
| Interval dodávky paliva   |                        |                         |                      | 1 hodina                            |
| Množství spalovacího vzduchu  |                        |                         |                      | 16,9 m <sup>3</sup> /h              |
| Jmenovitý výkon ( $P_{nom}$ )   |                        |                         |                      | 4,8 kW                              |
| Jmenovitý výkon teplovodního výměníku ( $P_{Wnom}$ )                    |                        |                         |                      | --- kW                              |
| Maximální provozní přetlak ( $p_w$ )                                    |                        |                         |                      | --- bar                             |
| Hmotnostní průtok suchých spalín pro výpočet spalinových cest           |                        |                         |                      | 6,1 g/s                             |
| Teplota spalín při jmenovitém tepelném výkonu ( $T_{nom}$ )             |                        |                         |                      | 208 °C                              |
| Průměrná teplota spalín za hrdlem při jmenovitém tepelném výkonu        |                        |                         |                      | 241 °C                              |
| Provozní tah ( $p_{nom}$ )  |                        |                         |                      | 12 Pa                               |
| Teplotní třída komína   |                        |                         |                      | T400                                |
| Připojení na společný komín   |                        |                         |                      | Ne                                  |
| Ukládání paliva do prostoru dřevníku                                    |                        |                         |                      | Ne                                  |
| Maximální oteplení dřeva ve dřevníku                                    |                        |                         |                      | --- °C                              |
| Prach O <sub>2</sub> = 13 % ( $PM_{nom}$ )                              |                        |                         |                      | 24 mg/Nm <sup>3</sup>               |
| Emise spalín (CO ve spalínách při O <sub>2</sub> = 13 %) ( $CO_{nom}$ ) |                        |                         |                      | 0,0900 %<br>1130 mg/Nm <sup>3</sup> |
| OGC O <sub>2</sub> = 13 % ( $OGC_{nom}$ )                               |                        |                         |                      | 37 mg/Nm <sup>3</sup>               |
| NOx O <sub>2</sub> = 13 % ( $NO_{Xnom}$ )                               |                        |                         |                      | 118 mg/Nm <sup>3</sup>              |
| Automatická regulace hoření   |                        |                         |                      | ---                                 |
| Spotřeba elektrické energie ( $W$ )                                     |                        |                         |                      | --- W                               |
| Stálá ztráta vzduchu ( $V_h$ )  |                        |                         |                      | --- m <sup>3</sup> /h               |
| Přerušovaný provoz (INT) / Nepřetržitý provoz (CON)                     |                        |                         |                      | INT                                 |

**Základní technické údaje**

|                                      |                  |                 |
|--------------------------------------|------------------|-----------------|
| Rozměry                              |                  |                 |
| Výška (H)   Šířka (W)   Hloubka (L)  | 1003   720   397 | mm              |
| Rozměry spalovací komory             |                  |                 |
| Výška (H)   Šířka (W)   Hloubka (L)  | 457   574   180  | mm              |
| Rozměry dveří topeniště              |                  |                 |
| Výška (H)   Šířka (W)   Hloubka (L)  | 467   624   ---  | mm              |
| Výška osy zadního (bočního) vývodu   | ---              | mm              |
| Objem teplovodního výměníku          | ---              | l               |
| Průměr kouřovodu                     | 150-200          | mm              |
| Průměr kouřového hrdla ( $D_{out}$ ) | 200              | mm              |
| Průměr centrálního přívodu vzduchu   | 150              | mm              |
| Hmotnost                             | 175              | kg              |
| Plocha vstupní větrací mřížky        | 500              | cm <sup>2</sup> |
| Plocha výstupní větrací mřížky       | 700              | cm <sup>2</sup> |

### Provoz s připojenou akumulční masou

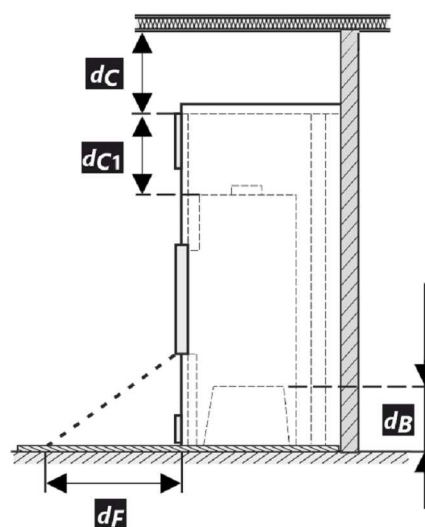
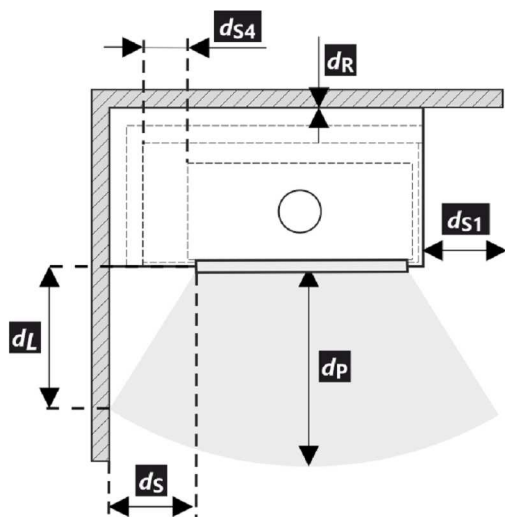
|  |      |                |
|--|------|----------------|
| Minimální aktivní sálavá plocha              | 3,5  | m <sup>2</sup> |
| Průměrná teplota spalin před / za            | 375  | °C             |
| Maximální dávka paliva                       | 3,5  | kg             |
| Výkon topeniště                              | 11,0 | kW             |
| Interval přikládání                          |      | hod            |
| Maximální dávka paliva (stanového intervalu) | 3,5  | kg             |
| Průměrný hodinový výkon                      |      | kW             |

Krbová vložka je při dodržení kamnářských pravidel a předpisů vhodná pro použití v sálavých obestavbách bez konvekčních mřížek. Sálavá obestavba bez konvekčních mřížek z materiálu o minimální tepelné vodivosti 1,1 W·m-1·K-1.

### Vzdálenost od hořlavých materiálů

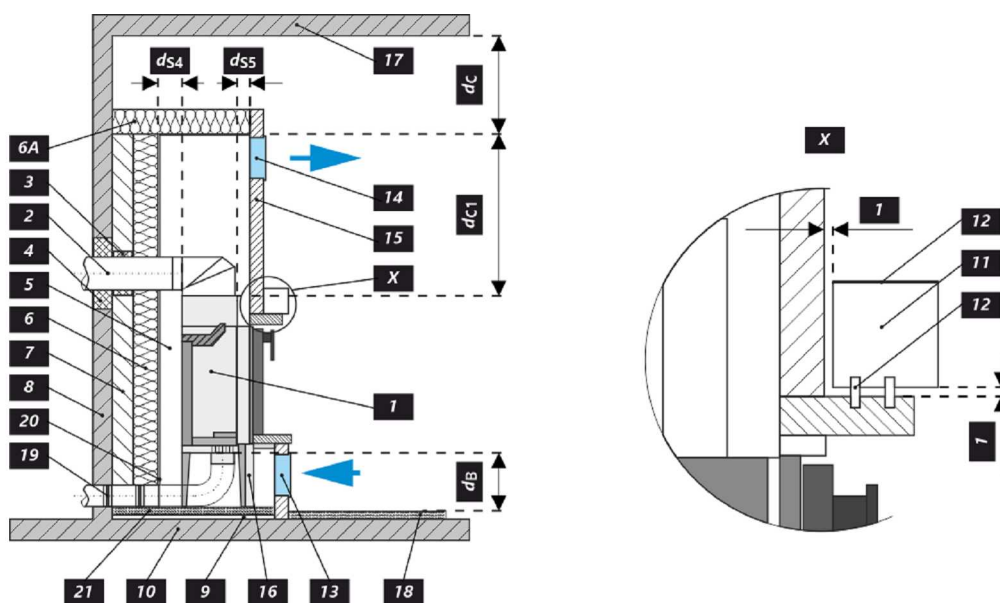
Poznámka

|  |    |      |    |
|--|----|------|----|
| Zadní ( $d_R$ )  |    | 400  | mm |
| Čelní ( $d_P$ )  |    | 800  | mm |
| Čelní k podlaze ( $d_F$ )  |    | ---  | mm |
| Boční ( $d_S$ )  | ** | 400  | mm |
| Boční se sklem ( $d_{S1}$ )  |    | ---  | mm |
| Boční – výklenek ( $d_{S2}$ )  |    | ---  | mm |
| Boční – umístění 45° ( $d_{S3}$ )  |    | ---  | mm |
| Boční záření ( $d_L$ )   |    | ---  | mm |
| Od podlahy ( $d_B$ )   |    | ---  | mm |
| Od stropu ( $d_C$ )  |    | 1000 | mm |
| Od zadní a boční hrany krbové vložky k vnitřní straně izolace ( $d_{S4}$ ) | ** | 120  | mm |



- \* Při montáži a provozu výrobku musí být dodrženy všechny místní předpisy včetně předpisů, které se týkají národních a evropských norem.
- \*\* Pokud je vzdálenost od skla dveří k hořlavé boční stěně  $d_S < 400$  mm, přičemž nesmí být  $d_{S4} < 120$  mm, musí se tato zeď chránit izolační deskou SILCA 250 šířky 40 mm nebo adekvátní náhradou.

| Legenda  | Poznámka | Popis  | Materiál          | Rozměr              |
|----------|----------|--|-------------------|---------------------|
| 1        |          | Spotřebič  | 173C 0000 001     |                     |
| 2        |          | Odvod spalin   | kov               | DN150-200           |
| 3        | *        | Izolace přípojky pro odvod spalin  |                   |                     |
| 4        | *        | Minerální izolace  |                   |                     |
| 5        |          | Konvekční vzduchový prostor kolem spotřebiče   |                   |                     |
| 6        |          | Ochranná izolace stěn  | SILCA 250         | 2x50 mm             |
| 6A       |          | Ochranná izolace stropu  | SILCA 250         | 80 mm               |
| 7        |          | Ochranná stěna   | dutá cihla pálená | 100 mm              |
| 8        |          | Hořlavá stěna  |                   |                     |
| 9        |          | Betonová deska   |                   |                     |
| 10       |          | Hořlavá podlaha  |                   |                     |
| 11       |          | Dekorativní / ozdobný nosník   |                   |                     |
| 12       |          | Nosník s větrací vzduchovou mezerou  |                   |                     |
| 13       |          | Vstup konvekčního vzduchu  |                   | 500 cm <sup>2</sup> |
| 14       |          | Výstup konvekčního vzduchu   |                   | 700 cm <sup>2</sup> |
| 15       |          | Obložení   | SILCA 250         | 40 mm               |
| 16       |          | Nosný rám  |                   |                     |
| 17       |          | Hořlavý strop  |                   |                     |
| 18       |          | Ochranná izolační deska hořlavé podlahy  | SILCA 250         | 40 mm               |
| 19       |          | Regulace spalovacího vzduchu   |                   |                     |
| 20       |          | Plechový kryt v případě použití minerální vaty   |                   |                     |
| 21       |          | V případě potřeby ochranná deska podlahy pod spotřebičem   |                   |                     |
| $d_c$    |          | Od horní hrany výdechového otvoru k hořlavému stropu   |                   | 1000 mm             |
| $d_{c1}$ |          | - Od horní hrany krbové vložky po spodní stranu izolace stropu<br>- V případě instalovaného výměníku - od horní hrany výměníku po spodní stranu izolace stropu |                   | 300 mm<br>--- mm    |
| $d_{s4}$ | **       | Od zadní a boční hrany krbové vložky k vnitřní straně izolace  |                   | 120 mm              |
| $d_{s5}$ |          | Od čelní hrany krbové vložky k vnitřní straně izolace  |                   | 10 mm               |
| $d_B$    |          | Od dna krbové vložky k nehořlavé podlaze   |                   | --- mm              |



**Deklarované vlastnosti výrobku**

|   |                                     |                         |                      |                         |
|---|-------------------------------------|-------------------------|----------------------|-------------------------|
| Harmonizovaná norma   | EN 13240<br>✓ EN 13229              | EN 16510<br>✓ Ecodesign | ✓ DIN+<br>✓ BImSchV2 | DIBt<br>✓ 15a B-VG 2015 |
| Klasifikácia výrobku  | Type BE                             |                         |                      |                         |
| Energetická účinnosť ( $\eta_{nom}$ )                                   | 84,6 %                              |                         |                      |                         |
| Index energetickej účinnosti  | 112,7                               |                         |                      |                         |
| Energetický štítok  | A+                                  |                         |                      |                         |
| Palivo  | Kusové drevo                        |                         |                      |                         |
| Dĺžka paliva  | 160-400 mm                          |                         |                      |                         |
| Priemerná spotreba paliva   | 1,333 kg/h                          |                         |                      |                         |
| Povolená dávka paliva   | 1,9 kg/h                            |                         |                      |                         |
| Interval dodávky paliva   | 1 hodina                            |                         |                      |                         |
| Množstvo spaľovacieho vzduchu   | 16,9 m <sup>3</sup> /h              |                         |                      |                         |
| Menovitý výkon ( $P_{nom}$ )  | 4,8 kW                              |                         |                      |                         |
| Menovitý výkon teplovodného výmenníka ( $P_{Wnom}$ )                    | --- kW                              |                         |                      |                         |
| Maximálny prevádzkový pretlak ( $p_w$ )                                 | --- bar                             |                         |                      |                         |
| Hmotnostný prietok suchých spalín na výpočet spalínovej cesty           | 6,1 g/s                             |                         |                      |                         |
| Teplota spalín pri menovitom tepelnom výkone ( $T_{nom}$ )              | 208 °C                              |                         |                      |                         |
| Priemerná teplota spalín pri menovitom tepelnom výkone za hrdlom        | 241 °C                              |                         |                      |                         |
| Prevádzkový ťah ( $p_{nom}$ )   | 12 Pa                               |                         |                      |                         |
| Teplotná trieda komína  | T400                                |                         |                      |                         |
| Pripojenie na spoločný komín  | Nie                                 |                         |                      |                         |
| Skladovanie paliva v priestore kachlí na drevo                          | Nie                                 |                         |                      |                         |
| Maximálne zohrievanie dreva v kachliach na drevo                        | --- °C                              |                         |                      |                         |
| Prach O <sub>2</sub> = 13 % ( $PM_{nom}$ )                              | 24 mg/Nm <sup>3</sup>               |                         |                      |                         |
| Emisie spalín (CO v spalínach pri O <sub>2</sub> = 13 %) ( $CO_{nom}$ ) | 0,0900 %<br>1130 mg/Nm <sup>3</sup> |                         |                      |                         |
| OGC O <sub>2</sub> = 13 % ( $OGC_{nom}$ )                               | 37 mg/Nm <sup>3</sup>               |                         |                      |                         |
| NOx O <sub>2</sub> = 13 % ( $NO_{Xnom}$ )                               | 118 mg/Nm <sup>3</sup>              |                         |                      |                         |
| Automatická regulácia spaľovania  | ---                                 |                         |                      |                         |
| Spotreba elektrickej energie (W)  | --- W                               |                         |                      |                         |
| Stála strata vzduchu ( $V_h$ )  | --- m <sup>3</sup> <sub>N</sub> /h  |                         |                      |                         |
| Prerušovaná prevádzka (INT) / Nepretržitá prevádzka (CON)               | INT                                 |                         |                      |                         |

**Základní technické údaje**

|                                      |                  |                 |
|--------------------------------------|------------------|-----------------|
| Rozmery                              |                  |                 |
| Výška (H)   Šírka(W)   Hĺbka (L)     | 1003   720   397 | mm              |
| Rozmery spaľovacej komory            |                  |                 |
| Výška (H)   Šírka(W)   Hĺbka (L)     | 457   574   180  | mm              |
| Rozmery dvierok ohniska              |                  |                 |
| Výška (H)   Šírka(W)   Hĺbka (L)     | 467   624   ---  | mm              |
| Výška osi zadného (bočného) vývodu   | ---              | mm              |
| Objem teplovodného výmenníka         | ---              | l               |
| Priemer dymovodu                     | 150-200          | mm              |
| Priemer dymového hrdla ( $D_{out}$ ) | 200              | mm              |
| Priemer centrálného prívodu vzduchu  | 150              | mm              |
| Hmotnosť                             | 175              | kg              |
| Oblasť vstupnej vetracej mriežky     | 500              | cm <sup>2</sup> |
| Oblasť výstupnej vetracej mriežky    | 700              | cm <sup>2</sup> |

## Prevádzka s pripojenou akumuláčnou masou

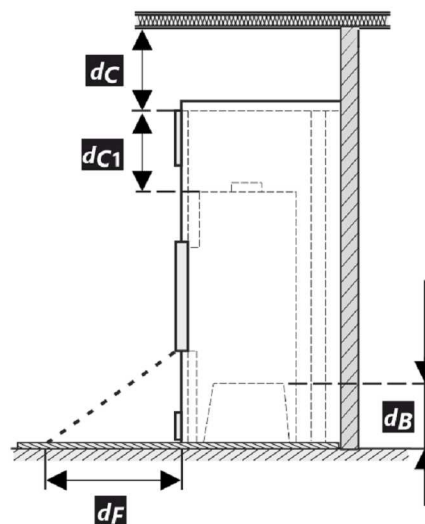
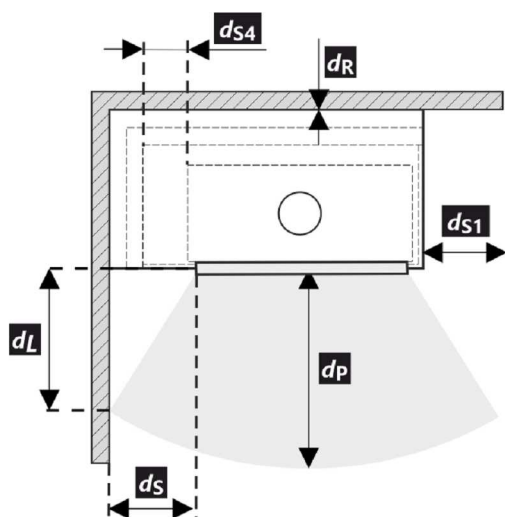
|   |      |                |
|---|------|----------------|
| Minimálna aktívna sálavá plocha             | 3,5  | m <sup>2</sup> |
| Priemerná teplota spalín pred / za          | 375  | °C             |
| Maximálna dávka paliva                      | 3,5  | kg             |
| Výkonnosť ohniska                           | 11,0 | kW             |
| Interval prikladania                        |      | hod            |
| Maximálna dávka paliva (zadaného intervalu) | 3,5  | kg             |
| Priemerný hodinový výkon                    |      | kW             |

Krbová vložka je vhodná na použitie v sálavých inštaláciách bez konvekčných mriežok, ak sú dodržané pravidlá a predpisy pre kachle. Sálavé obklady bez konvekčných mriežok z materiálu s minimálnou tepelnou vodivosťou 1,1 W·m<sup>-1</sup>·K<sup>-1</sup>.

## Vzdialenosť od horľavých materiálov

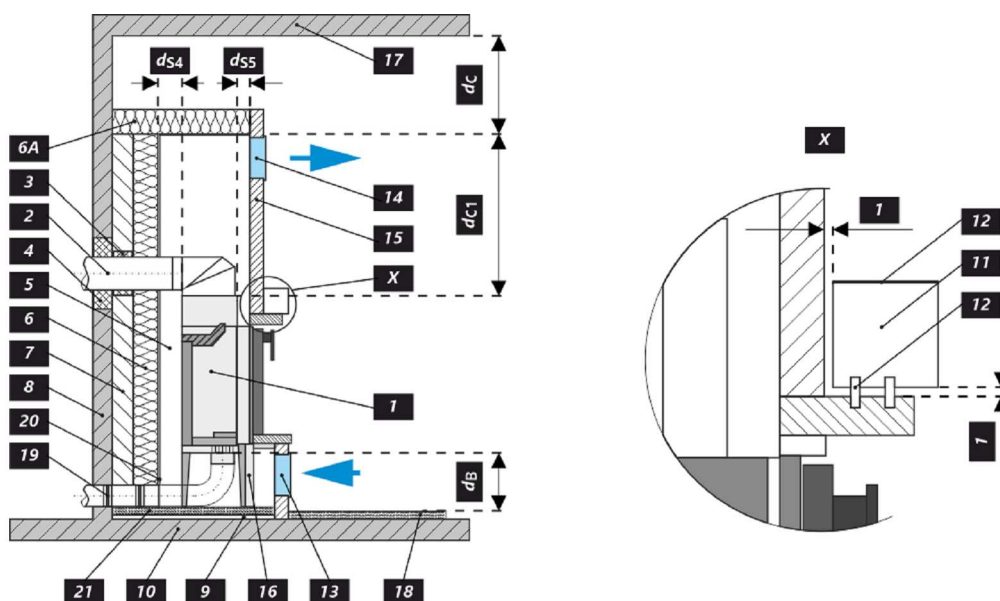
Poznámka

|  |    |      |    |
|--|----|------|----|
| Zadná ( $d_R$ )  |    | 400  | mm |
| Čelná ( $d_P$ )  |    | 800  | mm |
| Čelná k podlahe ( $d_F$ )  |    | ---  | mm |
| Bočná ( $d_S$ )  | ** | 400  | mm |
| Bočná presklená stena ( $d_{S1}$ )   |    | ---  | mm |
| Bočná – výklenok ( $d_{S2}$ )  |    | ---  | mm |
| Bočná – umiestnenia 45° ( $d_{S3}$ )   |    | ---  | mm |
| Bočné žiarenie ( $d_L$ )   |    | ---  | mm |
| Od podlahy ( $d_B$ )   |    | ---  | mm |
| Od stropu ( $d_C$ )  |    | 1000 | mm |
| Od zadnej a bočnej hrany krbovej vložky k vnútornej strane izolácie ( $d_{S4}$ ) | ** | 120  | mm |



- \* Pri montáži a prevádzke výrobku musia byť dodržané všetky miestne predpisy vrátane predpisov, ktoré sa týkajú národných a európskych noriem.
- \*\* Pokiaľ je vzdialenosť od skla dvierok k horľavej bočnej stene  $d_S < 400$  mm, pričom nesmie byť  $d_{S4} < 120$  mm, musí sa tento múr chrániť izolačnou doskou SILCA 250 šírky 40 mm, alebo adekvátnou náhradou.

| Legenda  | Poznámka | Popis   | Materiál          | Rozmer              |
|----------|----------|---|-------------------|---------------------|
| 1        |          | Spotrebič   | 173C 0000 001     |                     |
| 2        |          | Odvod spalín  | kov               | DN150-200           |
| 3        | *        | Izolácia prípojky na odvod spalín   |                   |                     |
| 4        | *        | Minerálna izolácia  |                   |                     |
| 5        |          | Konvekčný vzduchový priestor okolo spotrebiča   |                   |                     |
| 6        |          | Ochranná izolácia stien   | SILCA 250         | 2x50 mm             |
| 6A       |          | Ochranná izolácia stropu  | SILCA 250         | 80 mm               |
| 7        |          | Ochranná stena  | dutá tehla pálená | 100 mm              |
| 8        |          | Horľavá stěna   |                   |                     |
| 9        |          | Betonová deska  |                   |                     |
| 10       |          | Horľavá stěna   |                   |                     |
| 11       |          | Dekoratívne / ozdobný nosník  |                   |                     |
| 12       |          | Nosník s vetracou vzduchovou medzerou   |                   |                     |
| 13       |          | Vstup konvekčného vzduchu   |                   | 500 cm <sup>2</sup> |
| 14       |          | Výstup konvekčného vzduchu  |                   | 700 cm <sup>2</sup> |
| 15       |          | Obloženie   | SILCA 250         | 40 mm               |
| 16       |          | Nosný rám   |                   |                     |
| 17       |          | Horľavý strop   |                   |                     |
| 18       |          | Ochranná izolačná doska horľavej podlahy  | SILCA 250         | 40 mm               |
| 19       |          | Regulácia spaľovacieho vzduchu  |                   |                     |
| 20       |          | Plechový kryt v prípade použitia minerálnej vaty  |                   |                     |
| 21       |          | V prípade potreby ochranná doska podlahy pod spotrebičom  |                   |                     |
| $d_c$    |          | Od hornej hrany výdychového otvoru k horľavému stropu   |                   | 1000 mm             |
| $d_{c1}$ |          | – Od hornej hrany krbovej vložky po spodnú stranu izolácie stropu<br>– V prípade inštalovaného výmenníka – od hornej hrany výmenníka po spodnú stranu izolácie stropu |                   | 300 mm<br>--- mm    |
| $d_{s4}$ | **       | Od zadnej a bočnej hrany krbovej vložky k vnútornej strane izolácie   |                   | 120 mm              |
| $d_{s5}$ |          | Od čelnej hrany krbovej vložky k vnútornej strane izolácie  |                   | 10 mm               |
| $d_B$    |          | Od dna krbovej vložky k nehorľavej podlahe  |                   | --- mm              |



**Deklarowane właściwości produktu**

|   |                                     |                         |                      |                         |
|---|-------------------------------------|-------------------------|----------------------|-------------------------|
| Powiązana specyfikacja techniczna   | EN 13240<br>✓ EN 13229              | EN 16510<br>✓ Ecodesign | ✓ DIN+<br>✓ BlmSchV2 | DIBt<br>✓ 15a B-VG 2015 |
| Klasyfikacja produktu   | Type BE                             |                         |                      |                         |
| Sprawność energetyczna ( $\eta_{nom}$ )   | 84,6 %                              |                         |                      |                         |
| Współczynnik efektywności energetycznej   | 112,7                               |                         |                      |                         |
| Etykieta energetyczna   | A+                                  |                         |                      |                         |
| Opał  | Kawałek drewna                      |                         |                      |                         |
| Długość polan   | 160-400 mm                          |                         |                      |                         |
| Nominalna dawka opału   | 1,333 kg/h                          |                         |                      |                         |
| Dopuszczalna dawka opału  | 1,9 kg/h                            |                         |                      |                         |
| Interwał dokładania   | 1 godzina                           |                         |                      |                         |
| Ilość powietrza do spalania   | 16,9 m <sup>3</sup> /h              |                         |                      |                         |
| Moc cieplna znamionowa ( $P_{nom}$ )  | 4,8 kW                              |                         |                      |                         |
| Moc znamionowa wymiennika ciepła ( $P_{w, nom}$ )                                 | ---                                 |                         |                      |                         |
| Maksymalne nadciśnienie robocze ( $p_w$ )   | ---                                 |                         |                      |                         |
| Masa cząstek stałych w spalinach  | 6,1 g/s                             |                         |                      |                         |
| Temperatura spalin przy znamionowej mocy cieplnej                                 | 208 °C                              |                         |                      |                         |
| Średnia temperatura spalin przy szyjce przy nominalnej mocy cieplnej              | 241 °C                              |                         |                      |                         |
| Ciąg komin ( $p_{nom}$ )  | 12 Pa                               |                         |                      |                         |
| Klasa temperaturowa komina  | T400                                |                         |                      |                         |
| Podłączenie do wspólnego komina   | Nie                                 |                         |                      |                         |
| Przechowywanie paliwa w obszarze schowka na drewno                                | Nie                                 |                         |                      |                         |
| Maksymalne nagrzewanie drewna w schowku na drewno                                 | ---                                 |                         |                      |                         |
| Pył O <sub>2</sub> = 13 % ( $PM_{nom}$ )  | 24 mg/Nm <sup>3</sup>               |                         |                      |                         |
| Emisja spalin (CO w gazach spalinowych przy O <sub>2</sub> = 13 %) ( $CO_{nom}$ ) | 0,0900 %<br>1130 mg/Nm <sup>3</sup> |                         |                      |                         |
| OGC O <sub>2</sub> = 13 % ( $OGC_{nom}$ )   | 37 mg/Nm <sup>3</sup>               |                         |                      |                         |
| NOx O <sub>2</sub> = 13 % ( $NO_{x, nom}$ )                                       | 118 mg/Nm <sup>3</sup>              |                         |                      |                         |
| Automatyczna regulacja spalania   | ---                                 |                         |                      |                         |
| Zużycie energii elektrycznej (W)  | ---                                 |                         |                      |                         |
| Standing air loss (V <sub>h</sub> )   | ---                                 |                         |                      |                         |
| Praca przerywana (INT) / Praca ciągła (CON)                                       | INT                                 |                         |                      |                         |

**Podstawowe dane techniczne**

|   |                  |                 |
|---|------------------|-----------------|
| Wymiary podstawowe<br>Wysokość (H)   Szerokość (W)   Głębokość (L)          | 1003   720   397 | mm              |
| Wymiary komory spalania<br>Wysokość (H)   Szerokość (W)   Głębokość (L)     | 457   574   180  | mm              |
| Wymiary drzwiczek paleniska<br>Wysokość (H)   Szerokość (W)   Głębokość (L) | 467   624   ---  | mm              |
| Wysokość osi tylnego (bocznego) wylotu spalin                               | ---              | mm              |
| Pojemność płaszczka wodnego   | ---              | l               |
| Średnica komina   | 150-200          | mm              |
| Średnica wylotu spalin ( $D_{out}$ )  | 200              | mm              |
| Średnica CDP – centralnego doprowadzenia powietrza                          | 150              | mm              |
| Waga  | 175              | kg              |
| Powierzchnia kratki konwekcyjnej – wlot                                     | 500              | cm <sup>2</sup> |
| Powierzchnia kratki konwekcyjnej – wylot                                    | 700              | cm <sup>2</sup> |

## Obsługa z podłączoną masą akumulacyjną

|   |      |                |
|---|------|----------------|
| Minimalna aktywna powierzchnia grzewcza     | 3,5  | m <sup>2</sup> |
| Średnia temperatura spalin przed / za       | 375  | °C             |
| Maksymalna dawka opału                      | 3,5  | kg             |
| Moc paleniska                               | 11,0 | kW             |
| Interwał podawania paliwa                   |      | hod            |
| Maksymalna dawka opału (ustawiony interwał) | 3,5  | kg             |
| Średnia moc godzinowa                       |      | kW             |

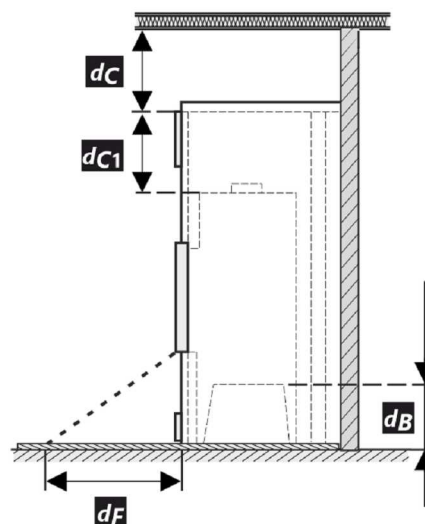
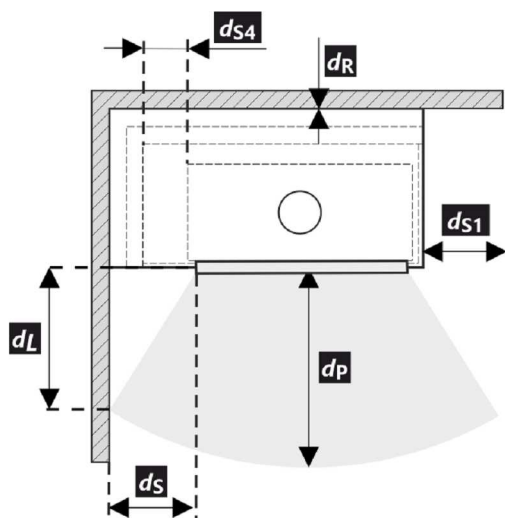
Wkład kominkowy jest odpowiedni do zastosowań w zabudowy piecove, przy dotrzymaniu zasad i profesjonalnej wiedzy zduńskiej, bez konieczności stosowania krat konwekcyjnych.

Ciepła obudowa bez krat konwekcyjnych z materiału o minimalnej przewodności cieplnej 1,1 W.m-1.K-1.

## Odległość od materiałów palnych

### Wskazówki

|   |    |      |    |
|---|----|------|----|
| Tyłna ( $d_R$ )   |    | 400  | mm |
| Czołowa ( $d_P$ )   |    | 800  | mm |
| Czołowa do podłogi ( $d_F$ )  |    | ---  | mm |
| Boczne ( $d_S$ )  | ** | 400  | mm |
| Od strony szkła ścianki ( $d_{S1}$ )  |    | ---  | mm |
| Boczne – nisza ( $d_{S2}$ )   |    | ---  | mm |
| Boczne – lokalizacja 45° ( $d_{S3}$ )   |    | ---  | mm |
| Promieniowanie boczne ( $d_L$ )   |    | ---  | mm |
| Od podłogi ( $d_B$ )  |    | ---  | mm |
| Z sufitu ( $d_C$ )  |    | 1000 | mm |
| Od tylnej i bocznej krawędzi wkładu kominkowego do wewnętrznej strony izolacji ( $d_{S4}$ ) | ** | 120  | mm |



- \* Podczas instalacji i eksploatacji produktu należy przestrzegać wszystkich lokalnych przepisów, w tym dotyczących norm krajowych i europejskich.
- \*\* Jeżeli odległość szyby drzwi od bocznej ściany palnej wynosi  $d_S < 400$  mm, natomiast nie może być  $d_{S4} < 120$  mm, to ściana ta musi być zabezpieczona płytą izolacyjną SILCA 250 o szerokości 40 mm lub odpowiednim zamiennikiem.



| Legenda  | Wskazówki | Opis  | Materiał             | Wymiar              |
|----------|-----------|---|----------------------|---------------------|
| 1        |           | Urządzenie  | 173C 0000 001        |                     |
| 2        |           | Odprowadzanie spalin  | metal                | DN150-200           |
| 3        | *         | Izolacja przyłącza wylotu spalin  |                      |                     |
| 4        | *         | Izolacja mineralna  |                      |                     |
| 5        |           | Przestrzeń powietrza konwekcyjnego wokół urządzenia   |                      |                     |
| 6        |           | Ochronna izolacja ścian   | SILCA 250            | 2x50 mm             |
| 6A       |           | Ochronna izolacja sufitu  | SILCA 250            | 80 mm               |
| 7        |           | Mur ochronny  | cegła wypalana pusta | 100 mm              |
| 8        |           | Ściana łatwopalna   |                      |                     |
| 9        |           | Płyta betonowa  |                      |                     |
| 10       |           | Podłoga łatwopalna  |                      |                     |
| 11       |           | Belka dekoracyjna / ozdobna   |                      |                     |
| 12       |           | Belka z wentylacyjną szczeliną powietrzną   |                      |                     |
| 13       |           | Wlot powietrza konwekcyjnego  |                      | 500 cm <sup>2</sup> |
| 14       |           | Wylot powietrza konwekcyjnego   |                      | 700 cm <sup>2</sup> |
| 15       |           | Podkład   | SILCA 250            | 40 mm               |
| 16       |           | Rama nośna  |                      |                     |
| 17       |           | Strop łatwopalny  |                      |                     |
| 18       |           | Ochronna płyta izolacyjna podłogi palnej  | SILCA 250            | 40 mm               |
| 19       |           | Regulacja powietrza do spalania   |                      |                     |
| 20       |           | Ośłona z blachy przy zastosowaniu wełny mineralnej  |                      |                     |
| 21       |           | W razie potrzeby pod urządzeniem podłożyć ochronną płytę podłogową  |                      |                     |
| $d_c$    |           | Od górnej krawędzi otworu wywiewnego do palnego stropu  |                      | 1000 mm             |
| $d_{c1}$ |           | – Od górnej krawędzi wkładu kominkowego do spodniej strony izolacji stropu<br>– W przypadku zamontowanego wymiennika – od górnej krawędzi wymiennika do spodniej strony izolacji stropu |                      | 300 mm<br>--- mm    |
| $d_{s4}$ | **        | Od tylnej i bocznej krawędzi wkładu kominkowego do wewnętrznej strony izolacji  |                      | 120 mm              |
| $d_{s5}$ |           | Od przedniej krawędzi wkładu kominkowego do wewnętrznej strony izolacji   |                      | 10 mm               |
| $d_B$    |           | Od spodu wkładu kominkowego do niepalnej podłogi  |                      | --- mm              |



## A termék deklarált jellemzői

|  |                                     |                         |                      |                         |
|--|-------------------------------------|-------------------------|----------------------|-------------------------|
| Harmonizált műszaki előírások  | EN 13240<br>✓ EN 13229              | EN 16510<br>✓ Ecodesign | ✓ DIN+<br>✓ BImSchV2 | DIBt<br>✓ 15a B-VG 2015 |
| Termékosztályozás  | Type BE                             |                         |                      |                         |
| Energetikai határfok ( $N_{nom}$ )   | 84,6 %                              |                         |                      |                         |
| Energiahatékonysági mutató   | 112,7                               |                         |                      |                         |
| Energia címke  | A+                                  |                         |                      |                         |
| Üzemanyag  | Darabos fa                          |                         |                      |                         |
| Üzemanyag hossza   | 160-400 mm                          |                         |                      |                         |
| Átlagos üzemanyag – fogyasztás   | 1,333 kg/h                          |                         |                      |                         |
| Megengedett üzemanyag mennyiség  | 1,9 kg/h                            |                         |                      |                         |
| Üzemanyag – ellátási intervallum   | 1 óra                               |                         |                      |                         |
| Az égési levegő mennyisége   | 16,9 m <sup>3</sup> /h              |                         |                      |                         |
| Névleges teljesítmény ( $P_{nom}$ )  | 4,8 kW                              |                         |                      |                         |
| A melegvíz hőcserélő névleges teljesítménye ( $P_{w,nom}$ )                  | --- kW                              |                         |                      |                         |
| Maximális üzemi túlnyomás ( $p_w$ )  | --- bar                             |                         |                      |                         |
| Száraz füstgáz tömegáram hő-és áramlástechnikai számításához                 | 6,1 g/s                             |                         |                      |                         |
| Égéstermék-hőmérséklet névleges hőteljesítmény mellett ( $T_{nom}$ )         | 208 °C                              |                         |                      |                         |
| A füstgáz hőmérséklete a füstcsonk mögött a névleges hőteljesítménynél       | 241 °C                              |                         |                      |                         |
| Huzatigény ( $p_{nom}$ )   | 12 Pa                               |                         |                      |                         |
| A kémény hőmérsékleti osztálya   | T400                                |                         |                      |                         |
| Csatlakozás a közös kéményhez  | Nem                                 |                         |                      |                         |
| Tüzelőanyag tárolása a fatüzelésű kályhák területén                          | Nem                                 |                         |                      |                         |
| A fa maximális felmelegedése a kályhában                                     | --- °C                              |                         |                      |                         |
| Por O <sub>2</sub> = 13 % ( $PM_{nom}$ )                                     | 24 mg/Nm <sup>3</sup>               |                         |                      |                         |
| Égéstermék-kibocsátás (CO a füstgázban O <sub>2</sub> = 13 %) ( $CO_{nom}$ ) | 0,0900 %<br>1130 mg/Nm <sup>3</sup> |                         |                      |                         |
| OGC O <sub>2</sub> = 13 % ( $OGC_{nom}$ )                                    | 37 mg/Nm <sup>3</sup>               |                         |                      |                         |
| NOx O <sub>2</sub> = 13 % ( $NO_{x,nom}$ )                                   | 118 mg/Nm <sup>3</sup>              |                         |                      |                         |
| Automatikus égésszabályozás  | ---                                 |                         |                      |                         |
| Villamosenergia-fogyasztás (W)   | --- W                               |                         |                      |                         |
| Álló légvesztéség ( $V_h$ )  | --- m <sup>3</sup> /h               |                         |                      |                         |
| Szakaszos működésre (INT) / Folytonos működésre (CON)                        | INT                                 |                         |                      |                         |

## Alapvető műszaki adatok

|  |                  |                 |
|--|------------------|-----------------|
| Fő méretek                                 |                  |                 |
| Magasság (H)   Szélesség (W)   Mélység (L) | 1003   720   397 | mm              |
| Az égéstér méretei                         |                  |                 |
| Magasság (H)   Szélesség (W)   Mélység (L) | 457   574   180  | mm              |
| Kandalló ajtó méretei                      |                  |                 |
| Magasság (H)   Szélesség (W)   Mélység (L) | 467   624   ---  | mm              |
| A hátsó (oldalsó) bekötés tengelymagassága | ---              | mm              |
| A melegvíz-cserélő térfogata               | ---              | l               |
| A füstcső átmérője                         | 150-200          | mm              |
| A füstcsőcsonk átmérője ( $D_{out}$ )      | 200              | mm              |
| A külső levegő csatlakozás átmérője        | 150              | mm              |
| Súly                                       | 175              | kg              |
| A bemeneti szellőzőrács területe           | 500              | cm <sup>2</sup> |
| A kimeneti szellőzőrács területe           | 700              | cm <sup>2</sup> |

## Működés hőtárolós rendszer használatával

|  |      |                |
|--|------|----------------|
| Minimális aktív sugárzó felület            | 3,5  | m <sup>2</sup> |
| Átlagos füstgáz hőmérséklet – előtt / után | 375  | °C             |
| Maximális üzemanyag mennyiség              | 3,5  | kg             |
| A kamra teljesítménye                      | 11,0 | kW             |
| Tüzelőanyag adagolása                      |      | hod            |
| Maximális tüzelőanyag mennyisége           | 3,5  | kg             |
| Óránkénti teljesítményátlag                |      | kW             |

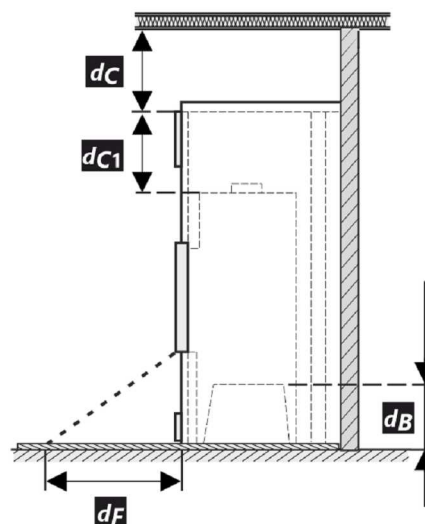
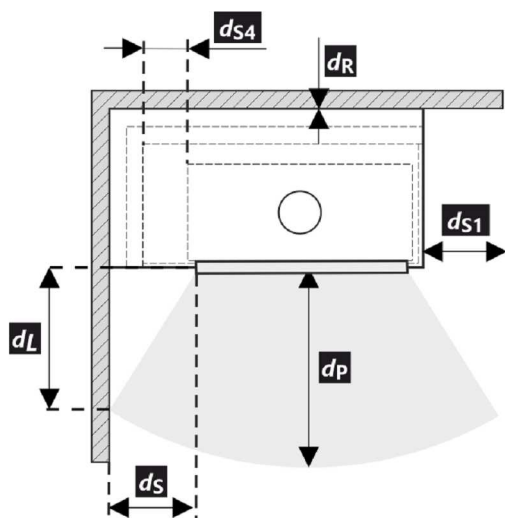
A kandallóbetét alkalmas konvekciós rács nélküli sugárzó berendezésekben való használatra, feltéve, hogy a kályhára vonatkozó szabályokat és előírásokat betartják.

1,1 W·m<sup>-1</sup>·K<sup>-1</sup> minimális hővezető képességű anyagból készült sugárzó ház konvekciós rácsok nélkül.

## Távolság gyúlékony anyagoktól

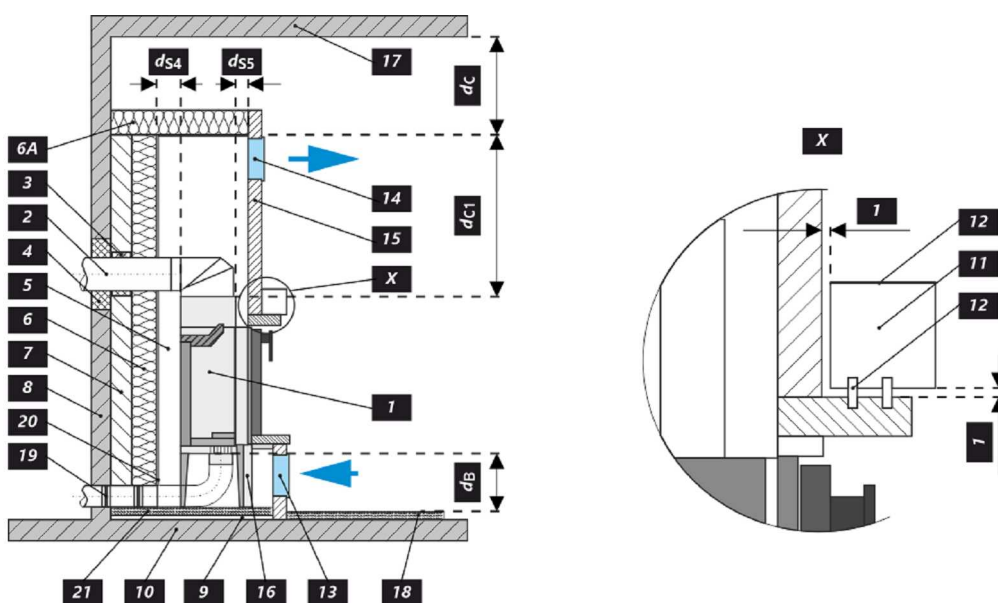
### Megjegyzés

|   |    |      |    |
|---|----|------|----|
| Hátsó fal ( $d_R$ )   |    | 400  | mm |
| Első ( $d_P$ )  |    | 800  | mm |
| Első a padlóra ( $d_F$ )  |    | ---  | mm |
| Oldalfal ( $d_S$ )  | ** | 400  | mm |
| Oldalfal üveggel ( $d_{S1}$ )   |    | ---  | mm |
| Oldalfal – bemélyedése ( $d_{S2}$ )   |    | ---  | mm |
| Oldalfal – elhelyezése 45° ( $d_{S3}$ )                                       |    | ---  | mm |
| Oldalirányú sugárzás ( $d_L$ )  |    | ---  | mm |
| A padlóról ( $d_B$ )  |    | ---  | mm |
| Mennyezettől ( $d_C$ )  |    | 1000 | mm |
| A kandallóbetét hátsó és oldalsó szélétől a szigetelés belsejébe ( $d_{S4}$ ) | ** | 120  | mm |



- \* A termék telepítése és üzemeltetése során be kell tartani minden helyi előírást, beleértve a nemzeti és európai szabványokat érintő előírásokat is.
- \*\* Ha az ajtóüveg és az éghető oldalfal távolsága  $d_S < 400$  mm, míg a nem lehet  $d_{S4} < 120$  mm, akkor ezt a falat 40 mm széles SIL 250 szigetelőlappal vagy megfelelő helyettesítővel kell védeni.

| Legenda  | Megjegyzés | Leírás  | Anyag                | Dimenzió            |
|----------|------------|---|----------------------|---------------------|
| 1        |            | Készülék  |                      | 173C 0000 001       |
| 2        |            | Füstgáz elvezetés   | fém                  | DN150-200           |
| 3        | *          | Az égéstermék-elvezető csatlakozás szigetelése  |                      |                     |
| 4        | *          | Ásványi szigetelés  |                      |                     |
| 5        |            | Konvekciós légtér a készülék körül  |                      |                     |
| 6        |            | Védő falszigetelés  | SILCA 250            | 2x50 mm             |
| 6A       |            | Védő mennyezeti szigetelés  | SILCA 250            | 80 mm               |
| 7        |            | Védőfal   | üreges égetett téglá | 100 mm              |
| 8        |            | Gyúlékony fal   |                      |                     |
| 9        |            | Betonlemez  |                      |                     |
| 10       |            | Gyúlékony padló   |                      |                     |
| 11       |            | Dekoratív / díszítő gerenda   |                      |                     |
| 12       |            | Gerenda szellőző légrésszel   |                      |                     |
| 13       |            | Konvekciós levegő bemenet   |                      | 500 cm <sup>2</sup> |
| 14       |            | Konvekciós levegő kimenet   |                      | 700 cm <sup>2</sup> |
| 15       |            | Bélés   | SILCA 250            | 40 mm               |
| 16       |            | Tartó keret   |                      |                     |
| 17       |            | Gyúlékony mennyezet   |                      |                     |
| 18       |            | Védő szigetelőlemez gyúlékony padlóhoz  | SILCA 250            | 40 mm               |
| 19       |            | Égési levegő szabályozása   |                      |                     |
| 20       |            | Fémlemez borítás ásványgyapot használatakor   |                      |                     |
| 21       |            | Szükség esetén védő padlólemez a készülék alá   |                      |                     |
| $d_c$    |            | A kipufogónyílás felső szélétől az éghető mennyezetig   |                      | 1000 mm             |
| $d_{c1}$ |            | – A kandallóbetét felső szélétől a mennyezeti szigetelés alsó oldaláig<br>– Beépített hőcserélő esetén – a hőcserélő felső szélétől a mennyezeti szigetelés alsó oldaláig |                      | 300 mm<br>--- mm    |
| $d_{s4}$ | **         | A kandallóbetét hátsó és oldalsó szélétől a szigetelés belsejébe  |                      | 120 mm              |
| $d_{ss}$ |            | A kandallóbetét elülső szélétől a szigetelés belső oldaláig   |                      | 10 mm               |
| $d_B$    |            | A kandallóbetét aljától a nem éghető padlóig  |                      | --- mm              |



**Декларированные свойства изделия**

|   |                        |                         |                      |                         |
|---|------------------------|-------------------------|----------------------|-------------------------|
| Гармонизированный стандарт  | EN 13240<br>✓ EN 13229 | EN 16510<br>✓ Ecodesign | ✓ DIN+<br>✓ BlmSchV2 | DIBt<br>✓ 15a B-VG 2015 |
| Классификация изделия   | Type BE                |                         |                      |                         |
| Коэффициент энергоэффективности ( $\eta_{nom}$ )                                    | 84,6                   |                         |                      | %                       |
| Индекс энергетического КПД  | 112,7                  |                         |                      |                         |
| Этикетка энергетической эффективности   | A+                     |                         |                      |                         |
| Топливо   | Кусок дерева           |                         |                      |                         |
| Рекомендуемая длина топлива   | 160-400                |                         |                      | mm                      |
| Средний расход топлива  | 1,333                  |                         |                      | kg/h                    |
| Допустимая загрузка топлива   | 1,9                    |                         |                      | kg/h                    |
| Интервал дополнения топлива   | 1 ч                    |                         |                      |                         |
| Количество воздуха для горения  | 16,9                   |                         |                      | m <sup>3</sup> /h       |
| Номинальная мощность ( $P_{nom}$ )  | 4,8                    |                         |                      | kW                      |
| Номинальная мощность тепловодного теплообменника ( $P_{w,nom}$ )                    | ---                    |                         |                      | kW                      |
| Максимальное рабочее избыточное давление ( $p_w$ )                                  | ---                    |                         |                      | bar                     |
| Массовый расход сухих дымовых газов для расчёта дымового канала                     | 6,1                    |                         |                      | g/s                     |
| Температура дымовых газов при номинальной тепловой мощности ( $T_{nom}$ )           | 208                    |                         |                      | °C                      |
| Средняя температура дымовых газов при номинальной тепловой мощности                 | 241                    |                         |                      | °C                      |
| Рабочая тяга ( $p_{nom}$ )  | 12                     |                         |                      | Pa                      |
| Температурный класс дымовой трубы   | T400                   |                         |                      |                         |
| Подключение к общей дымовой трубе   | Нет                    |                         |                      |                         |
| Хранение топлива в зоне дровяной печи   | Нет                    |                         |                      |                         |
| Максимальный прогрев дров в дровяной печи   | ---                    |                         |                      | °C                      |
| Пыль O <sub>2</sub> = 13 % ( $PM_{nom}$ )   | 24                     |                         |                      | mg/Nm <sup>3</sup>      |
| Эмиссия дымовых газов (CO в дымовых газах при O <sub>2</sub> = 13 %) ( $CO_{nom}$ ) | 0,0900                 |                         | 1130                 | %<br>mg/Nm <sup>3</sup> |
| OGC O <sub>2</sub> = 13 % ( $OGC_{nom}$ )   | 37                     |                         |                      | mg/Nm <sup>3</sup>      |
| NOx O <sub>2</sub> = 13 % ( $NO_{x,nom}$ )  | 118                    |                         |                      | mg/Nm <sup>3</sup>      |
| Автоматическая регулировка горения  | ---                    |                         |                      |                         |
| Расход электрической энергии (W)  | ---                    |                         |                      | W                       |
| Постоянная потеря воздуха ( $V_h$ )   | ---                    |                         |                      | m <sup>3</sup> /h       |
| Прерывистый режим работы (INT) / Непрерывный режим работы (CON)                     | INT                    |                         |                      |                         |

**Основные технические данные**

|   |                  |  |  |                 |
|---|------------------|--|--|-----------------|
| Размеры                                 | 1003   720   397 |  |  | mm              |
| Высота (H)   Ширина (W)   Глубина (L)   |                  |  |  |                 |
| Размеры камеры сгорания                 | 457   574   180  |  |  | mm              |
| Высота (H)   Ширина (W)   Глубина (L)   |                  |  |  |                 |
| Размеры дверки топочной камеры          | 467   624   ---  |  |  | mm              |
| Высота (H)   Ширина (W)   Глубина (L)   |                  |  |  |                 |
| Высота оси заднего (бокового) отвода    | ---              |  |  | mm              |
| Объём тепловодного теплообменника       | ---              |  |  | l               |
| Диаметр дымохода                        | 150-200          |  |  | mm              |
| Диаметр дымовой горловины ( $D_{out}$ ) | 200              |  |  | mm              |
| Диаметр центрального подвода воздуха    | 150              |  |  | mm              |
| Масса                                   | 175              |  |  | kg              |
| Площадь входной вентиляционной решётки  | 500              |  |  | cm <sup>2</sup> |
| Площадь выходной вентиляционной решётки | 700              |  |  | cm <sup>2</sup> |

### Работа с подключённой аккумулирующей массой

|   |      |                |
|---|------|----------------|
| Мин. активная площадь теплового излучения         | 3,5  | m <sup>2</sup> |
| Средняя температура дымовых газов До / после      | 375  | °C             |
| Максимальная загрузка топлива                     | 3,5  | kg             |
| Мощность топочной камеры                          | 11,0 | kW             |
| Интервал подачи топлива                           |      | hod            |
| Максимальная загрузка топлива (заданный интервал) | 3,5  | kg             |
| Средняя часовая мощность                          |      | kW             |

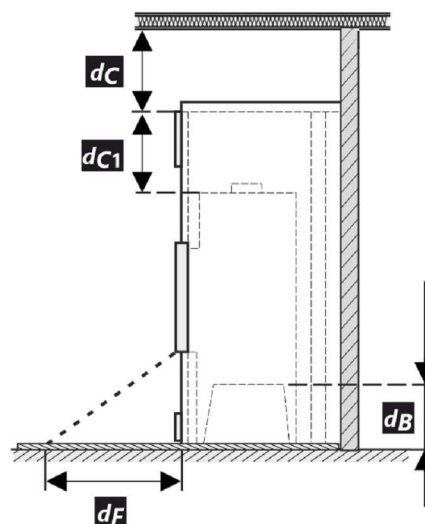
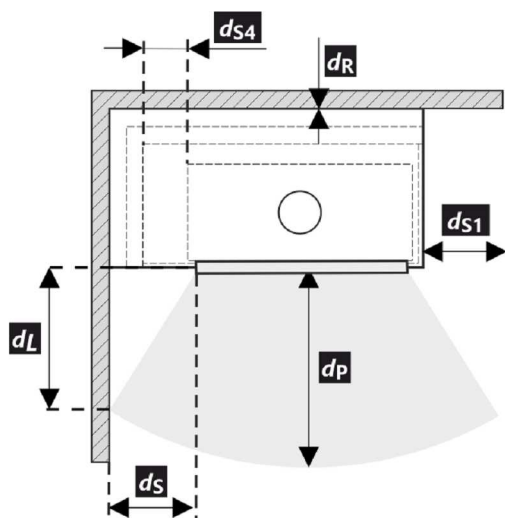
Каминная топка при соблюдении правил и нормативов по эксплуатации печного отопления подходит для установки в каминных порталах без конвекционных решёток.

Каминный портал без конвекционных решёток из материала с минимальной теплопроводностью 1,1 Вт·м<sup>-1</sup>·К<sup>-1</sup>.

### Расстояние до горючих материалов

#### Примечание

|  |    |      |    |
|--|----|------|----|
| Заднее ( $d_R$ )   |    | 400  | mm |
| Переднее ( $d_P$ )   |    | 800  | mm |
| Переднее нижне ( $d_F$ )   |    | ---  | mm |
| Бокове ( $d_S$ )   | ** | 400  | mm |
| Бокове со стеклом ( $d_{S1}$ )   |    | ---  | mm |
| Бокове – ниша ( $d_{S2}$ )   |    | ---  | mm |
| Бокове – размещение 45° ( $d_{S3}$ )   |    | ---  | mm |
| Боковое излучение ( $d_L$ )  |    | ---  | mm |
| От пола ( $d_B$ )  |    | ---  | mm |
| От потолка ( $d_C$ )   |    | 1000 | mm |
| От заднего и бокового края каминной топки к внутренней части утеплителя ( $d_{S4}$ ) | ** | 120  | mm |



\* При монтаже и эксплуатации изделия должны соблюдаться все местные нормативы, включая предписания, относящиеся к государственным и европейским стандартам.

\*\* Если расстояние от дверного стекла до стены из горючего материала  $d_S < 400$  мм, а не должно быть  $d_{S4} < 120$  мм, эта стена должна быть защищена изоляционной плитой SILCA 250 шириной 40 мм или соответствующей заменой.

| Легенда  | Примечание | Описание   | Материал                     | Размер              |
|----------|------------|--|------------------------------|---------------------|
| 1        |            | Прибор   |                              | 173С 0000 001       |
| 2        |            | Отвод дымовых газов  | металл                       | DN150-200           |
| 3        | *          | Изоляция патрубка выхода дымовых газов   |                              |                     |
| 4        | *          | Минеральная изоляция   |                              |                     |
| 5        |            | Конвекционное воздушное пространство вокруг прибора  |                              |                     |
| 6        |            | Защитная изоляция стен   | SILCA 250                    | 2x50 mm             |
| 6A       |            | Защитная изоляция потолка  | SILCA 250                    | 80 mm               |
| 7        |            | Защитная изоляция потолка  | пустотелый обожженный кирпич | 100 mm              |
| 8        |            | Легковоспламеняющаяся стена  |                              |                     |
| 9        |            | Бетонная плита   |                              |                     |
| 10       |            | Легковоспламеняющийся пол  |                              |                     |
| 11       |            | Декоративная / декоративная балка  |                              |                     |
| 12       |            | Балка с вентиляционным зазором   |                              |                     |
| 13       |            | Вход конвекционного воздуха  |                              | 500 cm <sup>2</sup> |
| 14       |            | Выход конвекционного воздуха   |                              | 700 cm <sup>2</sup> |
| 15       |            | Обшивка  | SILCA 250                    | 40 mm               |
| 16       |            | Опорная рама   |                              |                     |
| 17       |            | Легковоспламеняющийся потолок  |                              |                     |
| 18       |            | Защитная теплоизоляционная плита горячего пола   | SILCA 250                    | 40 mm               |
| 19       |            | Регулировка воздуха для горения  |                              |                     |
| 20       |            | Покрытие листовым металлом при использовании минеральной ваты  |                              |                     |
| 21       |            | При необходимости защитная пластина пола под прибором От верхней кромки вытяжного отверстия до горячего потолка  |                              |                     |
| $d_c$    |            | От верхней кромки вытяжного отверстия до горячего потолка  |                              | 1000 mm             |
| $d_{c1}$ |            | – От верхнего края каминной топки до нижней стороны утеплителя потолка<br>– В случае установленного теплообменника – от верхнего края теплообменника до нижней части потолочной изоляции |                              | 300 mm<br>--- mm    |
| $d_{s4}$ | **         | От заднего и бокового края каминной топки к внутренней части утеплителя  |                              | 120 mm              |
| $d_{s5}$ |            | От переднего края топки до внутренней части утеплителя   |                              | 10 mm               |
| $d_B$    |            | От низа каминной топки до негорючего пола  |                              | --- mm              |

