

Technický list Romotop RIANO 01 W plech - krbová kamna s teplovodním výměníkem

Romotop technical sheet RIANO 01 W steel fireplace stove with water exchanger

Technisches Datenblatt Romotop RIANO 01 W Stahl - Kaminofen mit Wärmewasseraustauscher

Obj.kód / Order code / Bestellkode	RIANO 01W
------------------------------------	-----------

**Splněná legislativa | Meets requirement limit values for | Prüfungen**

EN 13 240	●
DIN plus	●
BImSch V 2	●

**Vlastnosti při provozu | Features during operation | Leistungseigenschaften**

Ekodesign (Sezónní energetická účinnost vytápění)   Ekodesign (Seasonal energy efficiency of heating)   Ekodesign (Raumheizungs-Jahresnutzungsgrad)	%	74,4
Index energetické účinnosti (EEI)   Energy efficiency index (EEI)   Energieeffizienzindex (EEI)		112,0
Energetický štítek   Energy Label   Energieeffizienzklasse		A+
Typ paliva   Fuel   Verwendeter Brennstoff		Kusové dřevo/Stück Holz/Piece wood
Délka paliva   Length of fuel   Ausmaß des Brennstoff	mm	250
Průměrná spotřeba paliva   Average wood consumption   Durchschnittlicher Brennstoffverbrauch	kg/h	3,7495
Povolená dávka paliva   Allowed wood batch   Maximal Brennstoffverbrauch	kg/h	4,9
Interval dodávky paliva   Fuel supply interval for the rated output   Zeitabstand der Brennstoffbeschickung für die Nennleistung		1 hodina/1 Stunde/1 hour
Množství spalovacího vzduchu   Combustion air requirement   Verbrennungsluftbedarf	m <sup>3</sup> /h	47,5

**Jmenovité hodnoty | General data | Nennwertes**

Jmenovitý výkon   Nominal heat output   Nennwärmeleistung	kW	13,38
Regulovatelný výkon   Reg.output   Reg.Gesamtleistung	kW	6,7 - 17,4
Jmenovitý výkon teplovodního výměníku   Water heat output   Austauscherleistung	kW	9,35
Regulovatelný výkon teplovodního výměníku   Water Reg.output   Reg. Leistung des Warmwassertauschers	kW	4,7 - 12,2
Účinnost   Efficiency   Wirkungsgrad	%	83,42
Hmotnostní průtok suchých spalin   Dry flue gases mass flow   Massendurchfluss von trockenen Abgasen	g/s	13,1
Průměrná teplota spalin   Mean flue gas temperature   Durchschnittliche Abgastemperatur	°C	191
Průměrná teplota spalin za hrdlem   Mean flue gas temperature after throat   Durchschnittliche Rauchgastemperatur nach dem Hals	°C	236
Provozní tah   Flue draught   Förderdruck	Pa	12
Prach - O <sub>2</sub> =13%   Dust - O <sub>2</sub> =13%   Staub - O <sub>2</sub> =13%	mg/m <sup>3</sup>	19
CO - O <sub>2</sub> =13%	mg/m <sup>3</sup>	981
CO <sub>2</sub>	%	8,32
OGC - O <sub>2</sub> =13%	mg/m <sup>3</sup>	70
NO <sub>x</sub> - O <sub>2</sub> =13%	mg/m <sup>3</sup>	114

**Rozměry a hmotnost | Dimensions and weights | Maße & Gewicht**

Rozměry (výška x šířka x hloubka)   Dimensions (Height x Width x Depth)   Maße (Höhe x Breite x Tiefe)	mm	1046 x 810 x 459
Průměr kouřovodu   Flue gas connector diameter   Rauchrohrdurchmesser	mm	150
Hmotnost   Weight   Gewicht	kg	256
Rozměry spalovací komory (výška x šířka x hloubka)   Dimensions of the combustion chamber (Height x Width x Depth)   Maße Feuerraum (Höhe x Breite x Tiefe)	mm	329 x 554 x 254
Bezpečnostní vzdálenost od hořlavých materiálů (zadní x čelní x boční x boční se sklem x od stropu) Safe distance from flammable materials (Back x Front x Side x Side with glass x From the ceiling) Sicherheitsabstand von brennbaren Werkstoffen (Hinterwand x Frontwand x Seitenwände x Seite mit Glas x Von der Decke)	mm	100/800/100/---/1200
Objem teplovodního výměníku   Filling volume   Volumen des Heißwasseraustauschers	l	58

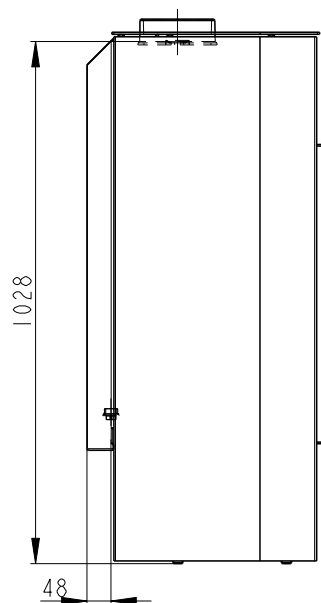
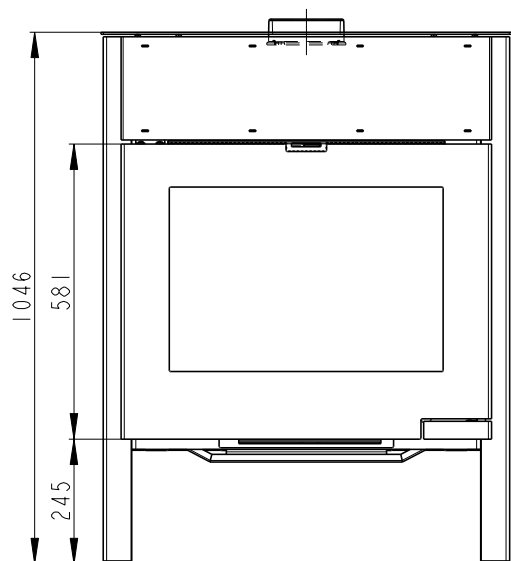
**Příslušenství dodávané s výrobkem | Supplied accessories | Mitgeliefertes Zubehör**

Ochranná rukavice   Protective glove   Schutzhandschuh	●
Popelník   Ashtray   Aschenbecher	●
Kartáč pro čištění výměníku   Chimney brush   Kaminbürste	●
Odvzdušňovací ventil   Automatic ventilation valve   Automatisches Entlüftungsventil	●
Dochlazovací smyčka   Cooling loop   Thermischen Ablaufsicherung	●

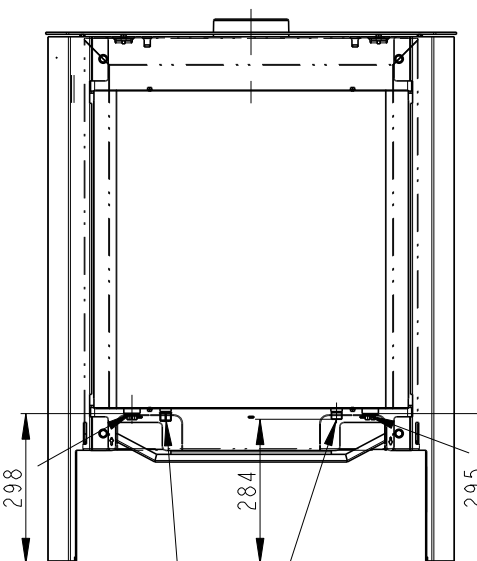
Rozměry v mm  
 Maße in mm  
 Dimensions in mm

RIANO 01W PLECH-085E

256 kg



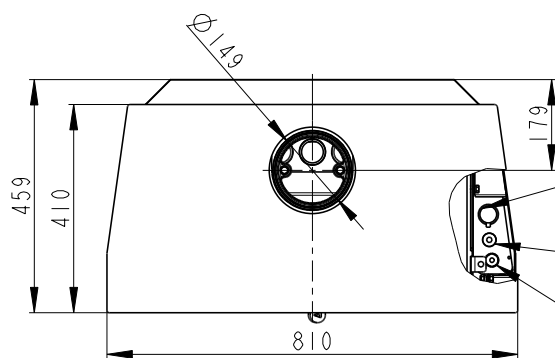
Vstup do výmeníku G3/4" - vnitřní  
 Rücklauf G3/4" - innen  
 Water exchange input G3/4" - inside



Výstup z výmeníku G3/4" - vnitřní  
 Zulauf G3/4" - innen  
 Water exchange output - inside

Vstup do vychlázovací smyčky G1/2" - vnější  
 Zulauf der thermischen Ablaufsicherung G1/2" - Aussen  
 Cooling loop input G1/2" - Outside

Výstup z vychlázovací smyčky G1/2" - vnější  
 Rücklauf der thermischen Ablaufsicherung G1/2" - Aussen  
 Cooling loop output G1/2" - Outside



Odvzdušňovací ventil G 1/2"  
 Entlüftungsventil G1/2"  
 Air-escape valve G1/2"

Zátka G1/2"  
 Spund G1/2"  
 Stopper G1/2"

Jimka G1/2" (65 mm)  
 Tauchhülse G1/2" (65 mm)  
 Reservoir G1/2" (65 mm)

Sekundární vzduch  
 Sekundärluft  
 Secondary air

Primární vzduch  
 Primärluft  
 Primary air

