

Obj.kód / Order code / Bestellkode	LUGO 04W
------------------------------------	----------

Splněná legislativa | Meets requirement limit values for | Prüfungen

EN 13 240	●
BImSch V 2	●

Vlastnosti při provozu | Features during operation | Leistungseigenschaften

Ecodesign (Sezónní energetická účinnost vytápění) Ecodesign (Seasonal energy efficiency of heating) Ecodesign (Raumheizungs-Jahresnutzungsgrad)	%	78,0
Index energetické účinnosti (EEI) Energy efficiency index (EEI) Energieeffizienzindex (EEI)		117,7
Energetický štítek Energy Label Energieeffizienzklasse		A+
Typ paliva Fuel Verwendeter Brennstoff		Kusové dřevo/Scheitholz/Piece wood
Délka paliva Length of fuel Ausmaß des Brennstoff	mm	250
Průměrná spotřeba paliva Average wood consumption Durchschnittlicher Brennstoffverbrauch	kg/h	2,12
Povolená dávka paliva Allowed wood batch Maximal Brennstoffverbrauch	kg/h	2,8
Interval dodávky paliva Fuel supply interval for the rated output Zeitabstand der Brennstoffbeschickung für die Nennleistung		1 hodina/1 Stunde/1 hour
Množství spalovacího vzduchu Combustion air requirement Verbrennungsluftbedarf	m ³ /h	26,9

Jmenovité hodnoty | General data | Nennwertes

Jmenovitý výkon Nominal heat output Nennwärmeleistung	kW	8,0
Regulovatelný výkon Reg.output Reg.Gesamtleistung	kW	4,0 - 10,4
Jmenovitý výkon teplovodního výměníku Water heat output Austauscherleistung	kW	5,09
Regulovatelný výkon teplovodního výměníku Water Reg.output Reg. Leistung des Warmwassertauschers	kW	2,5 - 6,6
Účinnost Efficiency Wirkungsgrad	%	88,04
Hmotnostní průtok suchých spalin Dry flue gases mass flow Massendurchfluss von trockenen Abgasen	g/s	7
Průměrná teplota spalin Mean flue gas temperature Durchschnittliche Abgastemperatur	°C	141
Průměrná teplota spalin za hrdlem Mean flue gas temperature after throat Durchschnittliche Rauchgastemperatur nach dem Hals	°C	171
Provozní tah Flue draught Förderdruck	Pa	12
Prach - O ₂ =13% Dust - O ₂ =13% Staub - O ₂ =13%	mg/Nm ³	17
CO - O ₂ =13%	mg/Nm ³	1181
CO ₂	%	8,86
OGC - O ₂ =13%	mg/Nm ³	70
NO _x - O ₂ =13%	mg/Nm ³	100

Rozměry a hmotnost | Dimensions and weights | Maße & Gewicht

Rozměry (výška x šířka x hloubka) Dimensions (Height x Width x Depth) Maße (Höhe x Breite x Tiefe)	mm	1385 x 560 x 470
Výška osy zadního (bočního) vývodu Connection height for rear (side) installation Anschlusshöhe (seitlichen) hinten	mm	1243
Průměr kouřovodu Flue gas connector diameter Rauchrohrdurchmesser	mm	150
Průměr kouřového hrdla Flue socket diameter Durchmesser Rauchkehle	mm	150
Průměr centrálního přívodu vzduchu (CPV) External air intake (EAI) Zentralluftzufuhr (ZLZ)	mm	125
Hmotnost Weight Gewicht	kg	356
Rozměry spalovací komory (výška x šířka x hloubka) Dimensions of the combustion chamber (Height x Width x Depth) Maße Feuerraum (Höhe x Breite x Tiefe)	mm	393 x 339 x 218
Bezpečnostní vzdálenost od hořlavých materiálů (zadní x čelní x boční x boční se sklem x od stropu) Safe distance from flammable materials (Back x Front x Side x Side with glass x From the ceiling) Sicherheitsabstand von brennbaren Werkstoffen (Hinterwand x Frontwand x Seitenwände x Seite mit Glas x Von der Decke)	mm	100/800/100/---/---
Objem teplovodního výměníku Filling volume Volumen des Heißwasseraustauschers	l	29,7

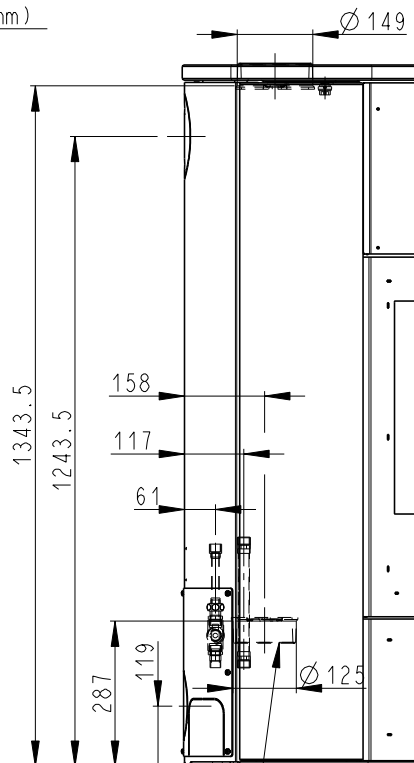
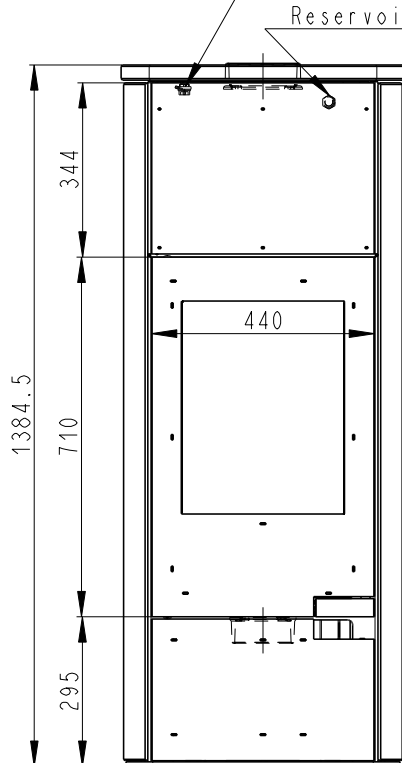
Příslušenství dodávané s výrobkem | Supplied accessories | Mitgeliefertes Zubehör

Ochranná rukavice Protective glove Schutzhandschuh	●
Popelník Ashtray Aschenbecher	●
Kartáč pro čištění výměníku Chimney brush Kaminbürste	●
Odvzdušňovací ventil Automatic ventilation valve Automatisches Entlüftungsventil	●
Dochlazovací smyčka Cooling loop Thermischen Ablaufsicherung	●
Dochlazovací ventil Cooling valve Abkühlventil	●

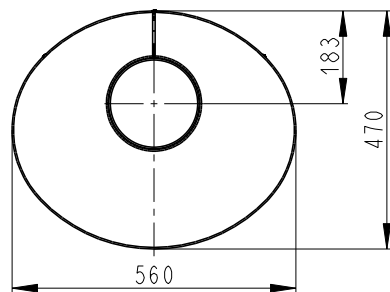
Rozmery v mm
Maße in mm
Dimensions in mm

Odvzdušovací ventil G 1/2"
Entlüftungsventil G 1/2"
Air-escape valve G 1/2"

Jimka G 1/2" (160 mm)
Tauchhülse G 1/2" (160 mm)
Reservoir G 1/2" (160 mm)



Centralni privod vazduhu Ø 125mm
Zentralluftzufuhr Ø 125mm
Central air inlet Ø 125mm



LUGO 04W PISKOVEC-097D

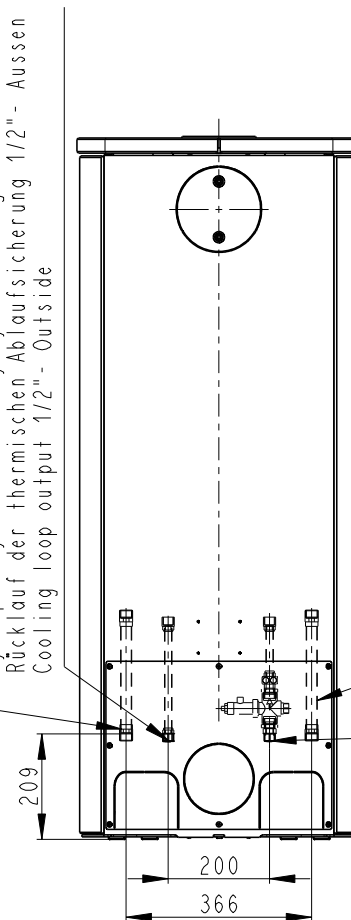
335 kg

Vstup do vymeniku G3/4"- vnejsi
Rücklauf G3/4"- Aussen
Water exchanger input G3/4"- Outside

Vystup z vychlazovaci smycky 1/2"- vnejsi
Rücklauf der thermischen Ablaufsicherung 1/2"- Aussen
Cooling loop output 1/2"- Outside

Vystup z vymeniku G3/4"- vnejsi
Zulauf G3/4"- Aussen
Water exchanger output G3/4"- Outside

Vstup do vychlazovaci smycky 1/2"- vnejsi
Zulauf der thermischen Ablaufsicherung 1/2"- Aussen
Cooling loop input 1/2"- Outside



Primarni vazduch a sekundarni vazduch.
Primärluft und Sekundärluft.
Primary and secondary air..

