

Technický list Romotop ANGLE R/L 2g S 66.44.44.01 - designová krbová rohová vložka s dvířky s ohýbaným sklem

Romotop technical sheet ANGLE R/L 2g S 66.44.44.01 - design fireplace insert with door with bent corner glazing

Technisches Datenblatt Romotop ANGLE R/L 2g S 66.44.44.01 - Design Kamineinsatz - Eckeinsatz, Tür mit gebogener Glasscheibe

Obj.kód / Order code / Bestellkode	AL2SE 01 AR2SE 01
------------------------------------	----------------------

Spĺněná legislativa | Meets requirement limit values for | Prüfungen

EN 13 229	●
15a B-VG 2015	●
DIN plus	●
BImSch V 2	●
Aria Pulita	4*

Vlastnosti při provozu | Features during operation | Leistungseigenschaften

Ekodesign (Sezónní energetická účinnost vytápění) Ekodesign (Seasonal energy efficiency of heating) Ekodesign (Raumheizungs-Jahresnutzungsgrad)	%	75,9
Index energetické účinnosti (EEI) Energy efficiency index (EEI) Energieeffizienzindex (EEI)		114,0
Energetický štítek Energy Label Energieeffizienzklasse		A+
Typ paliva Fuel Verwendeter Brennstoff		Kusové dřevo/Stück Holz/Piece wood
Délka paliva Length of fuel Ausmaß des Brennstoff	mm	250
Průměrná spotřeba paliva Average wood consumption Durchschnittlicher Brennstoffverbrauch	kg/h	1,92
Povolená dávka paliva Allowed wood batch Maximal Brennstoffverbrauch	kg/h	2,7
Interval dodávky paliva Fuel supply interval for the rated output Zeitabstand der Brennstoffbeschickung für die Nennleistung		1 hodina/1 Stunde/1 hour
Množství spalovacího vzduchu Combustion air requirement Verbrennungsluftbedarf	m ³ /h	24,3

Jmenovité hodnoty | General data | Nennwertes

Jmenovitý výkon Nominal heat output Nennwärmeleistung	kW	6,9
Regulovatelný výkon Reg.output Reg.Gesamtleistung	kW	3,5 - 9,0
Účinnost Efficiency Wirkungsgrad	%	84,85
Hmotnostní průtok suchých spalin pro výpočet spalinové cesty Dry flue gases mass flow to calculate the flue path Massendurchfluss von trockenen Abgasen den Schornsteinpfad berechnen	g/s	7,0
Průměrná teplota spalin Mean flue gas temperature Durchschnittliche Abgastemperatur	°C	242
Průměrná teplota spalin za hrdlem Mean flue gas temperature after throat Durchschnittliche Rauchgastemperatur nach dem Hals	°C	267
Provozní tah Flue draught Förderdruck	Pa	12
Prach - O ₂ =13% Dust - O ₂ =13% Staub - O ₂ =13%	mg/Nm ³	17
CO - O ₂ =13%	mg/Nm ³	915
CO ₂	%	11,84

OGC - O ₂ =13%	mg/Nm ³	33
NO _x - O ₂ =13%	mg/Nm ³	119

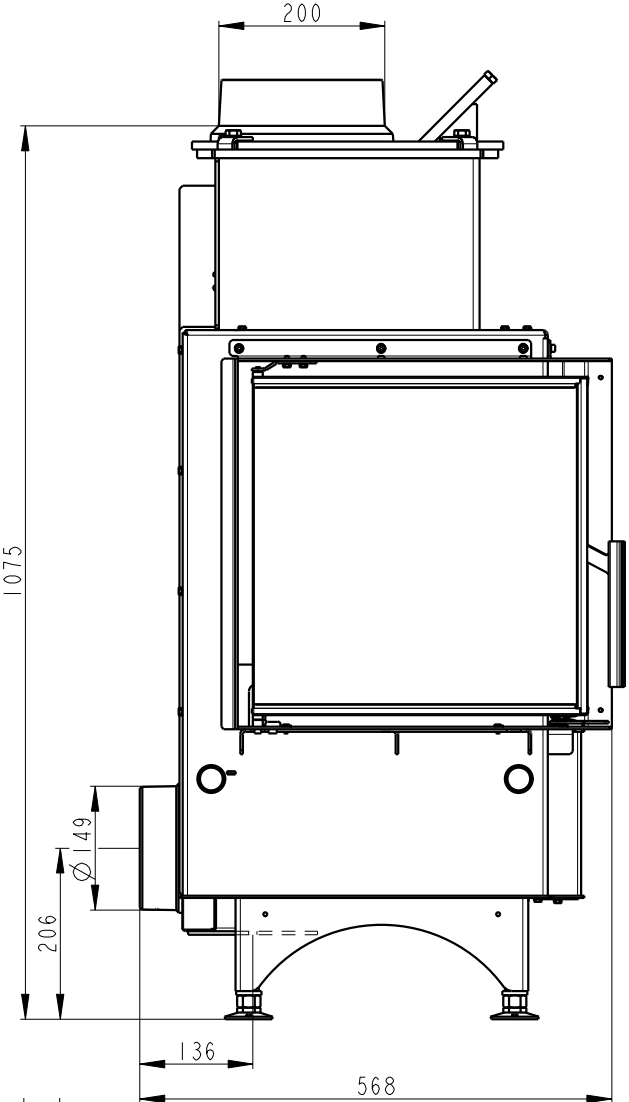
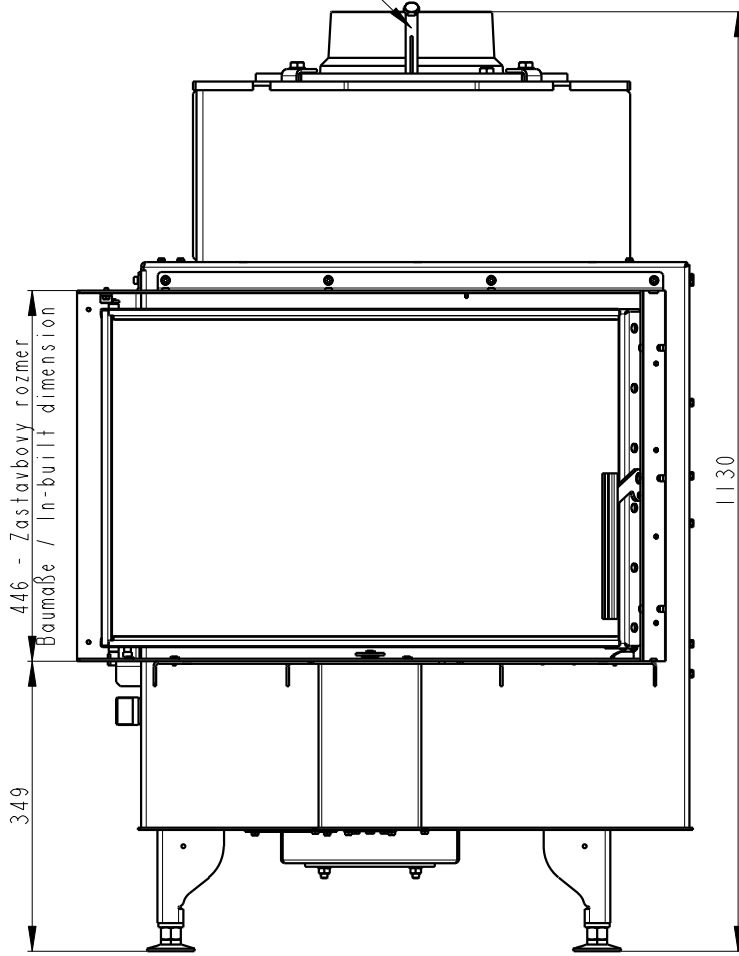
Rozměry a hmotnost | Dimensions and weights | Maße & Gewicht

Rozměry (výška x šířka x hloubka) Dimensions (Height x Width x Depth) Maße (Höhe x Breite x Tiefe)	mm	1130 x 741 x 568
Průměr kouřovodu Flue gas connector diameter Rauchrohrdurchmesser	mm	180-250
Průměr kouřového hrdla Flue socket diameter Durchmesser Rauchkehle	mm	200
Průměr centrálního přívodu vzduchu (CPV) External air intake (EAI) Zentralluftzufuhr (ZLZ)	mm	150
Hmotnost Weight Gewicht	kg	185
Rozměry spalovací komory (výška x šířka x hloubka) Dimensions of the combustion chamber (Height x Width x Depth) Maße Feuerraum (Höhe x Breite x Tiefe)	mm	403 x 508 x 272
Rozměry dveří topeniště (výška x šířka x hloubka) Dimensions of the furnace door (Height x Width x Depth) Maße Ofentür (Höhe x Breite x Tiefe)	mm	407 x 620 x 400
Bezpečnostní vzdálenost od hořlavých materiálů (zadní x čelní x boční x boční se sklem x od stropu) Safe distance from flammable materials (Back x Front x Side x Side with glass x From the ceiling) Sicherheitsabstand von brennbaren Werkstoffen (Hinterwand x Frontwand x Seitenwände x Seite mit Glas x Von der Decke)	mm	400/800/400/800/800
Plocha vstupní větrací mřížky Min. cross section of convect air inlet for nominal output Min.Querschnitt der Konvektionsluftzufuhr f. die Nennleistung	cm ²	500
Plocha výstupní větrací mřížky Min. cross section of convect air outlet for nominal output Min.Querschnitt der Konvektionsluftausgangs f. die Nennleistung	cm ²	700

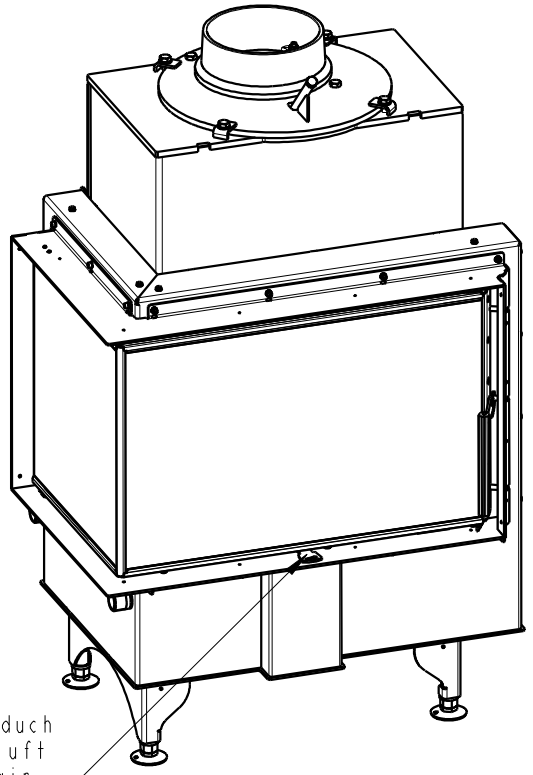
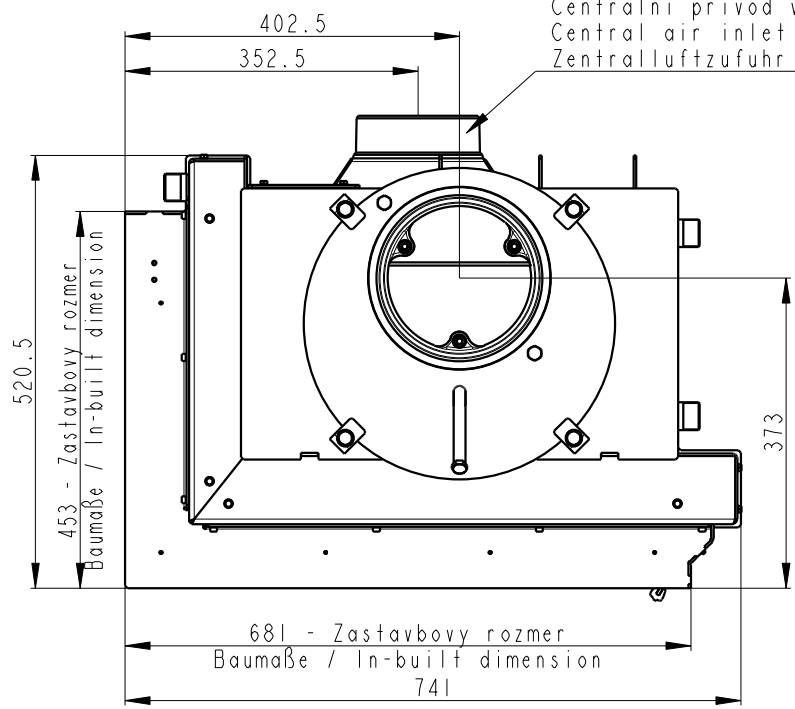
Příslušenství dodávané s výrobkem | Supplied accessories | Mitgeliefertes Zubehör

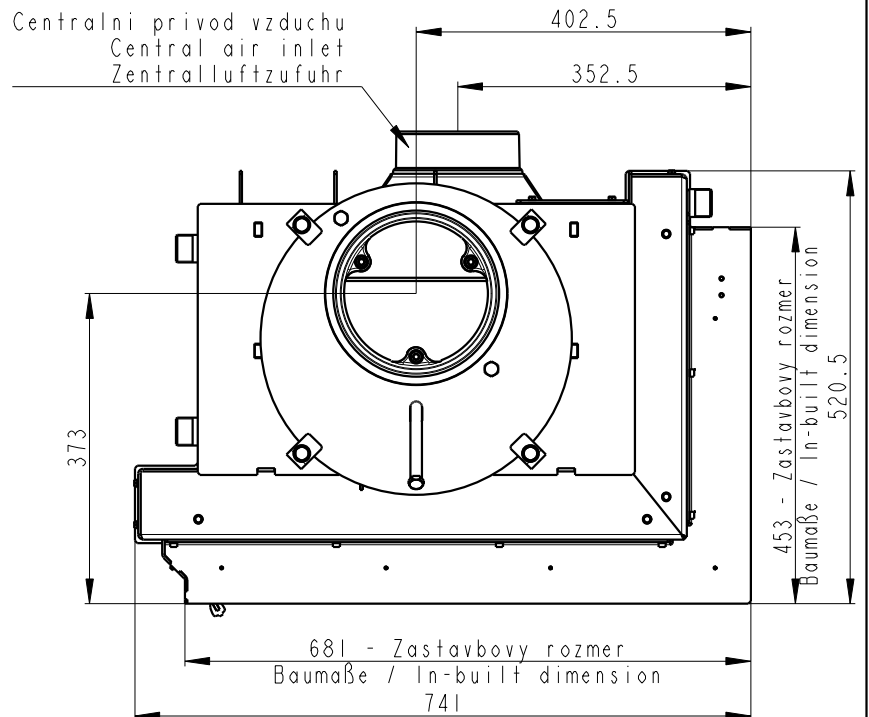
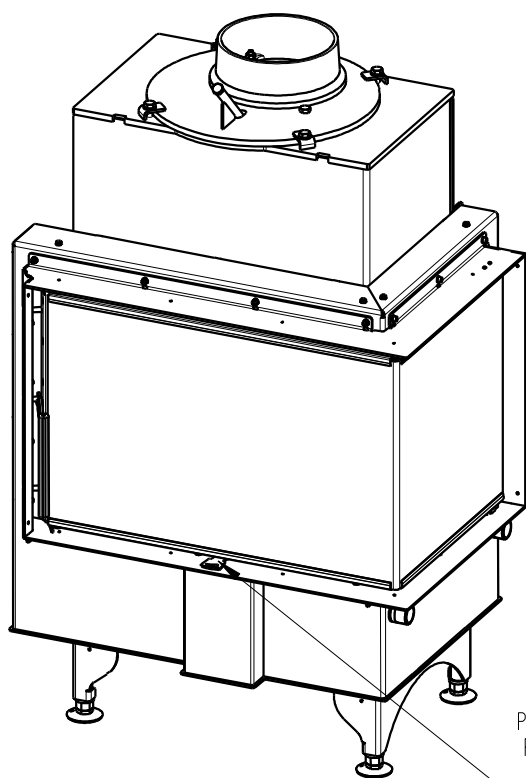
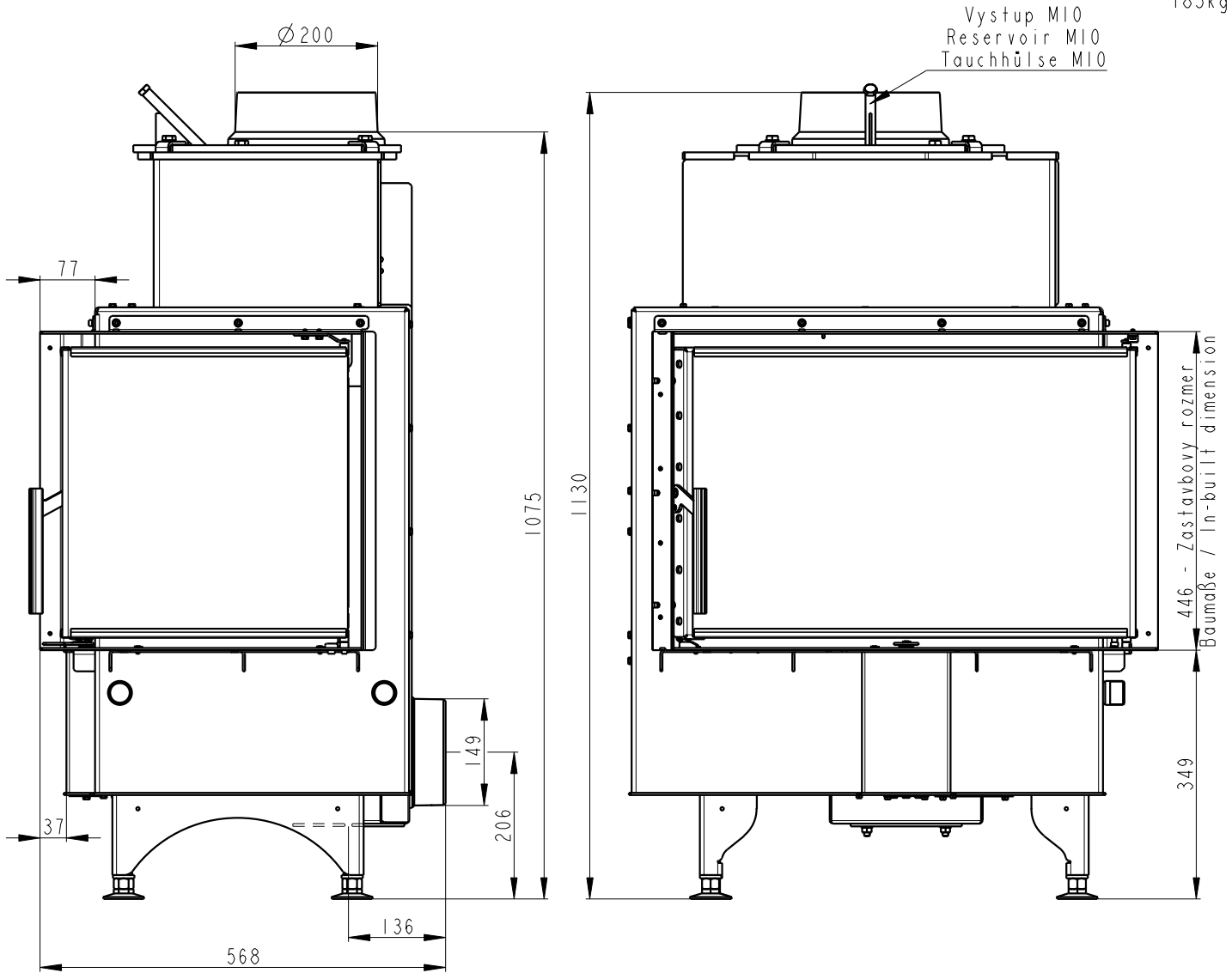
Ochranná rukavice Protective glove Schutzhandschuh	●
Hák pro vyklápění roštu Hook to open the ashtray Haken	●
Popelník Ashtray Aschenbecher	●

Vystup M10
Reservoir M10
Tauchhülse M10



Centralni privod vzduchu
Central air inlet
Zentralluftzufuhr





Primarni a sekundarni vzduch
Primärluft und Sekundärluft
Primary and secondary air