

Technický list Romotop BELO 3S 02 plech + kámen

Romotop technical sheet BELO 3S 02 steel + serpentine - fireplace stove

Technisches Datenblatt Romotop BELO 3S 02 Stahl + Stein - Kaminofen

Obj.kód / Order code / Bestellkode	BELO 3S 02
------------------------------------	------------

Spĺněn legislativa | Meets requirement limit values for | Průfungen

EN 13 240	●
15a B-VG 2015	●
DIN plus	●
BImSch V 2	●

Vlastnosti při provozu | Features during operation | Leistungseigenschaften

Ecodesign (Sezónn energetick uinnost vytpn) Ecodesign (Seasonal energy efficiency of heating) Ecodesign (Raumheizungs-Jahresnutzungsgrad)	%	70,5
Index energetick uinnosti (EEI) Energy efficiency index (EEI) Energieeffizienzindex (EEI)		106,8
Energetick štteek Energy Label Energieeffizienzklasse		A
Typ paliva Fuel Verwendeter Brennstoff		Kusov dřevo/Scheitholz/Piece wood
Dlka paliva Length of fuel Ausma des Brennstoff	mm	250
Průmrn spotřeba paliva Average wood consumption Durchschnittlicher Brennstoffverbrauch	kg/h	1,41
Povolen dvka paliva Allowed wood batch Maximal Brennstoffverbrauch	kg/h	1,9
Interval dodvky paliva Fuel supply interval for the rated output Zeitabstand der Brennstoffbeschickung fr die Nennleistung		1 hodina/1 Stunde/1 hour
Mnořství spalovacho vzduchu Combustion air requirement Verbrennungsluftbedarf	m/h	17,9

Jmenovte hodnoty | General data | Nennwertes

Jmenovit vyk Nominal heat output Nennwrmeleistung	kW	4,9
Regulovateln vyk Reg.output Reg.Gesamtleistung	kW	2,5 - 6,4
Uinnost Efficiency Wirkungsgrad	%	80,54
Hmotnostn průtok suchch spalin pro vpoet spalinov cesty Dry flue gases mass flow to calculate the flue path Massendurchfluss von trockenen Abgasen den Schornsteinpfad berechnen	g/s	6,8
Průmrn teplota spalin Mean flue gas temperature Durchschnittliche Abgastemperatur	C	237
Průmrn teplota spalin za hrdlem Mean flue gas temperature after throat Durchschnittliche Rauchgastemperatur nach dem Hals	C	267
Provozn tah Flue draught Frderdruck	Pa	12
Prach - O=13% Dust - O=13% Staub - O=13%	mg/Nm	39
CO - O=13%	mg/Nm	694
CO	%	8,48
OGC - O=13%	mg/Nm	43
NOx - O=13%	mg/Nm	73

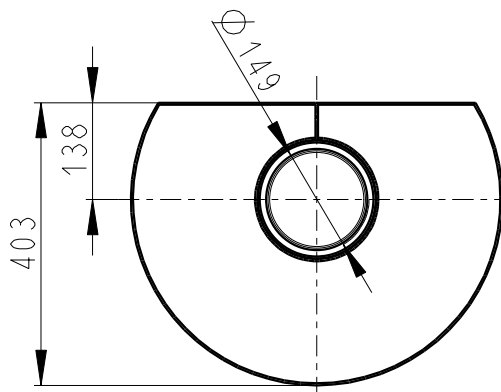
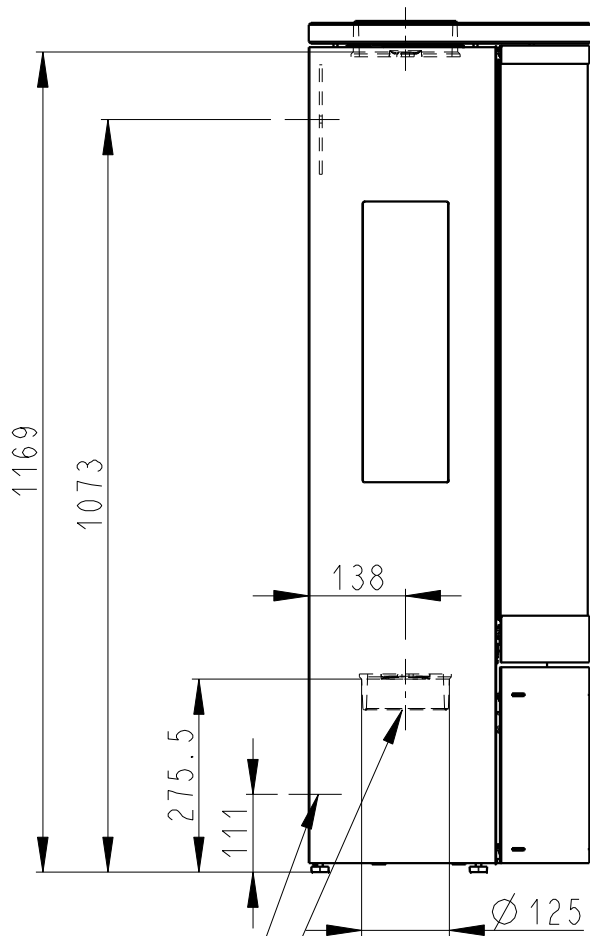
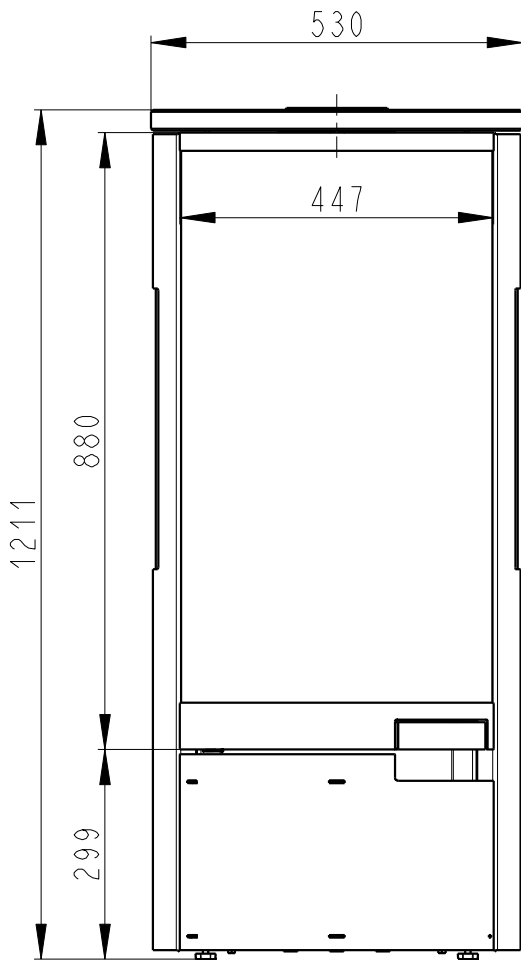
Rozměry a hmotnost | Dimensions and weights | Maße & Gewicht

Rozměry (výška x šířka x hloubka) Dimensions (Height x Width x Depth) Maße (Höhe x Breite x Tiefe)	mm	1211 x 530 x 403
Výška osy zadního (bočního) vývodu Connection height for rear (side) installation Anschlusshöhe (seitlichen) hinten	mm	1073
Průměr kouřovodu Flue gas connector diameter Rauchrohrdurchmesser	mm	150
Průměr kouřového hrdla Flue socket diameter Abgasstutzen	mm	150
Průměr centrálního přívodu vzduchu (CPV) External air intake (EAI) Zentralluftzufuhr (ZLZ)	mm	125
Hmotnost Weight Gewicht	kg	156
Rozměry spalovací komory (výška x šířka x hloubka) Dimensions of the combustion chamber (Height x Width x Depth) Maße Feuerraum (Höhe x Breite x Tiefe)	mm	437 x 333 x 215
Bezpečnostní vzdálenost od hořlavých materiálů (zadní x čelní x boční x boční se sklem x od stropu) Safe distance from flammable materials (Back x Front x Side x Side with glass x From the ceiling) Sicherheitsabstand von brennbaren Werkstoffen (Hinterwand x Frontwand x Seitenwände x Seite mit Glas x Von der Decke)	mm	100/800/100/800/1000

Rozmery v mm
Maße in mm
Dimensions in mm

BELO 3S 02 - SERPENTIN - 124B

157 kg



Centralni privod vzduchu
Zentralluftzufuhr
Central air inlet

Primarni a sekundarni vzduch
Primarluft und Sekundarluft
Primary and secondary air

