

**Deklarované vlastnosti výrobku**

Harmonizovaná norma	EN 13240 ✓ EN 13229	EN 16510 ✓ Ecodesign	✓ DIN+ ✓ BImSchV2	DIBt ✓ 15a B-VG 2015
Klasifikace výrobku	Type BE			
Energetická účinnost ( $\eta_{nom}$ )	86,8			%
Index energetické účinnosti	115,9			
Energetický štítek	A+			
Palivo	Kusové dřevo			
Doporučená délka paliva	200-400			mm
Průměrná spotřeba paliva	3,14			kg/h
Povolená dávka paliva	4,6			kg/h
Interval dodávky paliva	1 hodina			
Množství spalovacího vzduchu	39,8			m <sup>3</sup> /h
Jmenovitý výkon ( $P_{nom}$ )	11,8			kW
Jmenovitý výkon teplovodního výměníku ( $P_{Wnom}$ )	7,6			kW
Maximální provozní přetlak ( $p_w$ )	2,0			bar
Hmotnostní průtok suchých spalín pro výpočet spalinových cest	9,4			g/s
Teplota spalín při jmenovitém tepelném výkonu ( $T_{nom}$ )	183			°C
Průměrná teplota spalín za hrdlem při jmenovitém tepelném výkonu	205			°C
Provozní tah ( $p_{nom}$ )	12			Pa
Teplotní třída komína	T400			
Připojení na společný komín	Ne			
Prach O <sub>2</sub> = 13 % ( $PM_{nom}$ )	29			mg/Nm <sup>3</sup>
Emise spalín (CO ve spalínách při O <sub>2</sub> = 13 %) ( $CO_{nom}$ )	0,0457 571			% mg/Nm <sup>3</sup>
OGC O <sub>2</sub> = 13 % ( $OGC_{nom}$ )	36			mg/Nm <sup>3</sup>
NOx O <sub>2</sub> = 13 % ( $NO_{Xnom}$ )	109			mg/Nm <sup>3</sup>
Automatická regulace hoření	---			
Spotřeba elektrické energie ( $W$ )	---			W
Stálá ztráta vzduchu ( $V_h$ )	---			m <sup>3</sup> /h
Přerušovaný provoz (INT) / Nepřetržitý provoz (CON)	INT			

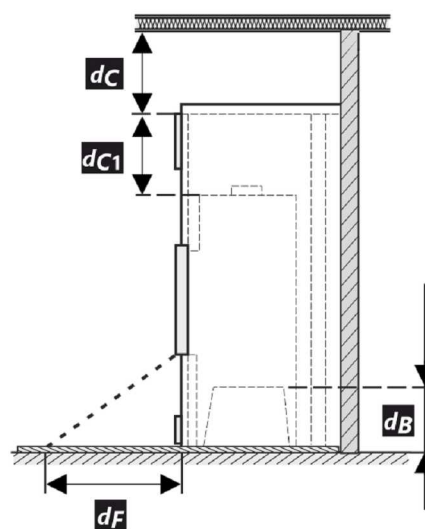
**Základní technické údaje**

Rozměry	Výška (H)	1279	mm
	Šířka (W)	833	mm
	Hloubka (L)	538	mm
Rozměry spalovací komory	Výška (H)	405	mm
	Šířka (W)	574	mm
	Hloubka (L)	262	mm
Rozměry dveří topeniště	Výška (H)	456	mm
	Šířka (W)	619	mm
	Hloubka (L)	---	mm
Výška osy zadního (bočního) vývodu	---		mm
Objem teplovodního výměníku	50		l
Průměr kouřovodu	180		mm
Průměr kouřového hrdla ( $D_{out}$ )	180		mm
Průměr centrálního přívodu vzduchu	150		mm
Hmotnost	291		kg
Plocha vstupní větrací mřížky	500		cm <sup>2</sup>
Plocha výstupní větrací mřížky	700		cm <sup>2</sup>

**Vzdálenost od hořlavých materiálů**

Poznámka

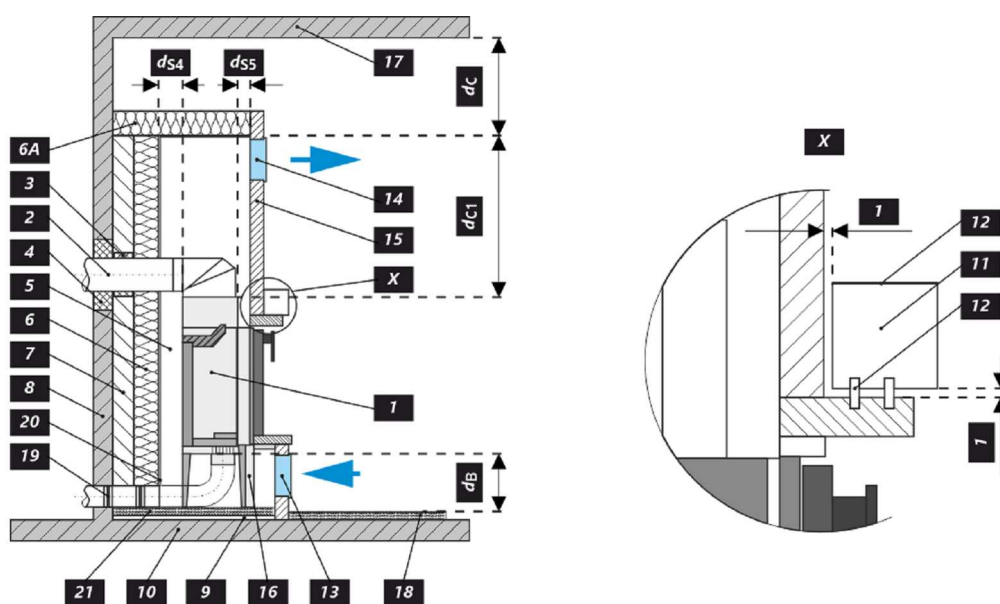
Zadní ( $d_R$ )		800	mm
Čelní ( $d_P$ )		1300	mm
Čelní k podlaze ( $d_F$ )		500	mm
Boční ( $d_S$ )	**	350	mm
Boční se sklem ( $d_{S1}$ )		---	mm
Boční – výklenek ( $d_{S2}$ )		350	mm
Boční – umístění 45° ( $d_{S3}$ )		---	mm
Boční záření ( $d_L$ )		---	mm
Od podlahy ( $d_B$ )	***	100	mm
Od stropu ( $d_C$ )		500	mm
Od zadní a boční hrany krbové vložky k vnitřní straně izolace ( $d_{S4}$ )	**	100	mm



- \* Při montáži a provozu výrobku musí být dodrženy všechny místní předpisy včetně předpisů, které se týkají národních a evropských norem.
- \*\* Pokud je vzdálenost od skla dveří k hořlavé boční stěně  $d_S < 350$  mm, přičemž nesmí být  $d_{S4} < 100$  mm, musí se tato zeď chránit izolační deskou SILCA 250 šířky 40 mm nebo adekvátní náhradou.
- \*\*\* Pokud je vzdálenost dna krbové vložky od hořlavé podlahy  $d_B < 100$  mm, přičemž nesmí být  $d_B < 100$  mm, musí být hořlavá podlaha před KV chráněna izolační deskou SILCA 250 šířky 40 mm nebo adekvátní náhradou.

Legenda	Poznámka	Popis	Materiál	Rozměr
1		Spotřebič	209C 0000 001	
2		Odvod spalin	kov	DN180
3	*	Izolace přípojky pro odvod spalin		
4	*	Minerální izolace		
5		Konvekční vzduchový prostor kolem spotřebiče		
6		Ochranná izolace stěn	SILCA 250	80 mm
6A		Ochranná izolace stropu	SILCA 250	50 mm
7		Ochranná stěna	dutá cihla pálená	--- mm
8		Hořlavá stěna		
9		Betonová deska		
10		Hořlavá podlaha		

11	Dekoratívní / ozdobný nosník		
12	Nosník s větrací vzduchovou mezerou		
13	Vstup konvekčního vzduchu		500 cm <sup>2</sup>
14	Výstup konvekčního vzduchu		700 cm <sup>2</sup>
15	Obložení	SILCA 250	40 mm
16	Nosný rám		
17	Hořlavý strop		
18	*** Ochranná izolační deska hořlavé podlahy	SILCA 250	40 mm
19	Regulace spalovacího vzduchu		
20	Plechový kryt v případě použití minerální vaty		
21	V případě potřeby ochranná deska podlahy pod spotřebičem		
<b>d<sub>c</sub></b>	Od horní hrany výdechového otvoru k hořlavému stropu		500 mm
<b>d<sub>c1</sub></b>	– Od horní hrany krbové vložky po spodní stranu izolace stropu		--- mm
	– V případě instalovaného výměníku – od horní hrany výměníku po spodní stranu izolace stropu		100 mm
<b>d<sub>s4</sub></b>	** Od zadní a boční hrany krbové vložky k vnitřní straně izolace		100 mm
<b>d<sub>s5</sub></b>	Od čelní hrany krbové vložky k vnitřní straně izolace		10 mm
<b>d<sub>B</sub></b>	*** Od dna krbové vložky k nehořlavé podlaze		100 mm



**Deklarované vlastnosti výrobku**

Harmonizovaná norma	EN 13240 ✓ EN 13229	EN 16510 ✓ Ecodesign	✓ DIN+ ✓ BImSchV2	DIBt ✓ 15a B-VG 2015
Klasifikácia výrobku	Type BE			
Energetická účinnosť ( $\eta_{nom}$ )	86,8 %			
Index energetickej účinnosti	115,9			
Energetický štítok	A+			
Palivo	Kusové drevo			
Dĺžka paliva	200-400 mm			
Priemerná spotreba paliva	3,14 kg/h			
Povolená dávka paliva	4,6 kg/h			
Interval dodávky paliva	1 hodina			
Množstvo spaľovacieho vzduchu	39,8 m <sup>3</sup> /h			
Menovitý výkon ( $P_{nom}$ )	11,8 kW			
Menovitý výkon teplovodného výmenníka ( $P_{Wnom}$ )	7,6 kW			
Maximálny prevádzkový pretlak ( $p_w$ )	2,0 bar			
Hmotnostný prietok suchých spalín na výpočet spalínovej cesty	9,4 g/s			
Teplota spalín pri menovitom tepelnom výkone ( $T_{nom}$ )	183 °C			
Priemerná teplota spalín pri menovitom tepelnom výkone za hrdlom	205 °C			
Prevádzkový ťah ( $p_{nom}$ )	12 Pa			
Teplotná trieda komína	T400			
Pripojenie na spoločný komín	Nie			
Prach O <sub>2</sub> = 13 % ( $PM_{nom}$ )	29 mg/Nm <sup>3</sup>			
Emisie spalín (CO v spalínach pri O <sub>2</sub> = 13 %) ( $CO_{nom}$ )	0,0457 % 571 mg/Nm <sup>3</sup>			
OGC O <sub>2</sub> = 13 % ( $OGC_{nom}$ )	36 mg/Nm <sup>3</sup>			
NOx O <sub>2</sub> = 13 % ( $NO_{Xnom}$ )	109 mg/Nm <sup>3</sup>			
Automatická regulácia spaľovania	---			
Spotreba elektrickej energie (W)	---			
Stála strata vzduchu ( $V_h$ )	---			
Prerušovaná prevádzka (INT) / Nepretržitá prevádzka (CON)	INT			

**Základní technické údaje**

Rozmery	Výška (H)	1279	mm
	Šírka (W)	833	mm
	Hĺbka (L)	538	mm
Rozmery spaľovacej komory	Výška (H)	405	mm
	Šírka (W)	574	mm
	Hĺbka (L)	262	mm
Rozmery dvierok ohniska	Výška (H)	456	mm
	Šírka (W)	619	mm
	Hĺbka (L)	---	mm
Výška osí zadného (bočného) vývodu	---		mm
Objem teplovodného výmenníka	50		l
Priemer dymovodu	180		mm
Priemer dymového hrdla ( $D_{out}$ )	180		mm
Priemer centrálného prívodu vzduchu	150		mm
Hmotnosť	291		kg
Oblasť vstupnej vetracej mriežky	500		cm <sup>2</sup>
Oblasť výstupnej vetracej mriežky	700		cm <sup>2</sup>

**Vzdialenosť od horľavých materiálov**
**Poznámka**

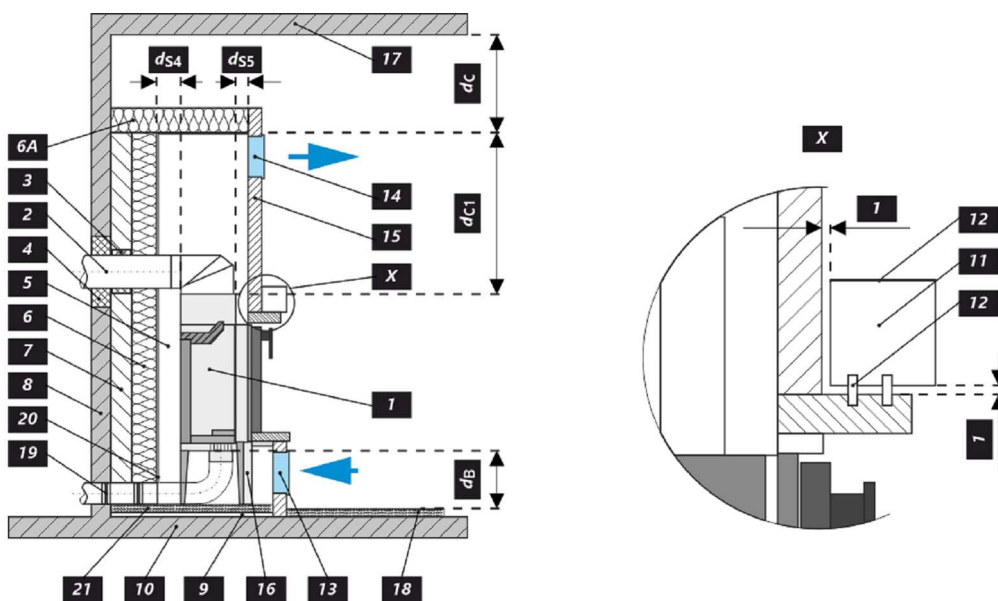
Zadná ( $d_R$ )		800	mm
Čelná ( $d_P$ )		1300	mm
Čelná k podlahe ( $d_F$ )		500	mm
Bočná ( $d_S$ )	**	350	mm
Bočná presklená stena ( $d_{S1}$ )		---	mm
Bočná – výklenok ( $d_{S2}$ )		350	mm
Bočná – umiestnenia 45° ( $d_{S3}$ )		---	mm
Bočné žiarenie ( $d_L$ )		---	mm
Od podlahy ( $d_B$ )	***	100	mm
Od stropu ( $d_C$ )		500	mm
Od zadnej a bočnej hrany krbovej vložky k vnútornej strane izolácie ( $d_{S4}$ )	**	100	mm



- \* Pri montáži a prevádzke výrobku musia byť dodržané všetky miestne predpisy vrátane predpisov, ktoré sa týkajú národných a európskych noriem.
- \*\* Pokiaľ je vzdialenosť od skla dvierok k horľavej bočnej stene  $d_S < 350$  mm, pričom nesmie byť  $d_{S4} < 100$  mm, musí sa tento múr chrániť izolačnou doskou SILCA 250 šírky 40 mm, alebo adekvátnou náhradou.
- \*\*\* Pokiaľ je vzdialenosť dna krbovej vložky od horľavej podlahy  $d_B < 100$  mm, pričom nesmie byť  $d_B < 100$  mm, musí byť horľavá podlaha pred KV chránená izolačnou doskou SILCA 250 šírky 40 mm, alebo adekvátnou náhradou.

Legenda	Poznámka	Popis	Materiál	Rozmer
1		Spotrebič	209C 0000 001	
2		Odvod spalín	kov	DN180
3	*	Izolácia prípojky na odvod spalín		
4	*	Minerálna izolácia		
5		Konvekčný vzduchový priestor okolo spotrebiča		
6		Ochranná izolácia stien	SILCA 250	80 mm
6A		Ochranná izolácia stropu	SILCA 250	50 mm
7		Ochranná stena	dutá tehla pálená	--- mm
8		Horľavá stena		
9		Betonová doska		
10		Horľavá stena		

<b>11</b>		Dekoratívne / ozdobný nosník	
<b>12</b>		Nosník s vetracou vzduchovou medzerou	
<b>13</b>		Vstup konvekčného vzduchu	500 cm <sup>2</sup>
<b>14</b>		Výstup konvekčného vzduchu	700 cm <sup>2</sup>
<b>15</b>		Obloženie	SILCA 250 40 mm
<b>16</b>		Nosný rám	
<b>17</b>		Horľavý strop	
<b>18</b>	***	Ochranná izolačná doska horľavej podlahy	SILCA 250 40 mm
<b>19</b>		Regulácia spaľovacieho vzduchu	
<b>20</b>		Plechový kryt v prípade použitia minerálnej vaty	
<b>21</b>		V prípade potreby ochranná doska podlahy pod spotrebičom	
<b>d<sub>c</sub></b>		Od hornej hrany výdychového otvoru k horľavému stropu	500 mm
<b>d<sub>c1</sub></b>		- Od hornej hrany krbovej vložky po spodnú stranu izolácie stropu - V prípade inštalovaného výmenníka - od hornej hrany výmenníka po spodnú stranu izolácie stropu	--- mm 100 mm
<b>d<sub>s4</sub></b>	**	Od zadnej a bočnej hrany krbovej vložky k vnútornej strane izolácie	100 mm
<b>d<sub>s5</sub></b>		Od čelnej hrany krbovej vložky k vnútornej strane izolácie	10 mm
<b>d<sub>B</sub></b>	***	Od dna krbovej vložky k nehorľavej podlahe	100 mm



**Deklarowane właściwości produktu**

Powiązana specyfikacja techniczna	EN 13240 ✓ EN 13229	EN 16510 ✓ Ecodesign	✓ DIN+ ✓ BlmSchV2	DIBt ✓ 15a B-VG 2015
Klasyfikacja produktu	Type BE			
Sprawność energetyczna ( $\eta_{nom}$ )				86,8 %
Współczynnik efektywności energetycznej				115,9
Etykieta energetyczna				A+
Opał	Kawałek drewna			
Długość polan	200-400			mm
Nominalna dawka opału	3,14			kg/h
Dopuszczalna dawka opału	4,6			kg/h
Interwał dokładania	1 godzina			
Ilość powietrza do spalania	39,8			m <sup>3</sup> /h
Moc cieplna znamionowa ( $P_{nom}$ )	11,8			kW
Moc znamionowa wymiennika ciepła ( $P_{w, nom}$ )	7,6			kW
Maksymalne nadciśnienie robocze ( $p_w$ )	2,0			bar
Masa cząstek stałych w spalinach	9,4			g/s
Temperatura spalin przy znamionowej mocy cieplnej	183			°C
Średnia temperatura spalin przy szyjce przy nominalnej mocy cieplnej	205			°C
Ciąg komin ( $p_{nom}$ )	12			Pa
Klasa temperaturowa komina	T400			
Podłączenie do wspólnego komina	Nie			
Pył O <sub>2</sub> = 13 % ( $PM_{nom}$ )	29			mg/Nm <sup>3</sup>
Emisja spalin (CO w gazach spalinowych przy O <sub>2</sub> = 13 %) ( $CO_{nom}$ )	0,0457 571			% mg/Nm <sup>3</sup>
OGC O <sub>2</sub> = 13 % ( $OGC_{nom}$ )	36			mg/Nm <sup>3</sup>
NOx O <sub>2</sub> = 13 % ( $NO_{x, nom}$ )	109			mg/Nm <sup>3</sup>
Automatyczna regulacja spalania	---			
Zużycie energii elektrycznej (W)	---			W
Standing air loss (V <sub>h</sub> )	---			m <sup>3</sup> /h
Praca przerywana (INT) / Praca ciągła (CON)	INT			

**Podstawowe dane techniczne**

Wymiary podstawowe	Wysokość (H)	1279	mm
	Szerokość (W)	833	mm
	Głębokość (L)	538	mm
Wymiary komory spalania	Wysokość (H)	405	mm
	Szerokość (W)	574	mm
	Głębokość (L)	262	mm
Wymiary drzwiczek paleniska	Wysokość (H)	456	mm
	Szerokość (W)	619	mm
	Głębokość (L)	---	mm
Wysokość osi tylnego (bocznego) wylotu spalin	---	---	mm
Pojemność płaszczka wodnego	50	---	l
Średnica komina	180	---	mm
Średnica wylotu spalin ( $D_{out}$ )	180	---	mm
Średnica CDP – centralnego doprowadzenia powietrza	150	---	mm
Waga	291	---	kg
Powierzchnia kratki konwekcyjnej – wlot	500	---	cm <sup>2</sup>
Powierzchnia kratki konwekcyjnej – wylot	700	---	cm <sup>2</sup>

**Odległość od materiałów palnych**
**Wskazówki**

Tylna ( $d_R$ )		800	mm
Czołowa ( $d_P$ )		1300	mm
Czołowa do podłogi ( $d_F$ )		500	mm
Boczne ( $d_S$ )	**	350	mm
Od strony szkła ścianki ( $d_{S1}$ )		---	mm
Boczne – nisza ( $d_{S2}$ )		350	mm
Boczne – lokalizacja 45° ( $d_{S3}$ )		---	mm
Promieniowanie boczne ( $d_L$ )		---	mm
Od podłogi ( $d_B$ )	***	100	mm
Z sufitu ( $d_C$ )		500	mm
Od tylnej i bocznej krawędzi wkładu kominkowego do wewnętrznej strony izolacji ( $d_{S4}$ )	**	100	mm



- \* Podczas instalacji i eksploatacji produktu należy przestrzegać wszystkich lokalnych przepisów, w tym dotyczących norm krajowych i europejskich.
- \*\* Jeżeli odległość szyby drzwi od bocznej ściany palnej wynosi  $d_S < 350$  mm, natomiast nie może być  $d_{S4} < 100$  mm, to ściana ta musi być zabezpieczona płytą izolacyjną SILCA 250 o szerokości 40 mm lub odpowiednim zamiennikiem.
- \*\*\* Jeżeli odległość spodu wkładu kominkowego od podłogi palnej wynosi  $d_B < 100$  mm, natomiast nie może być  $d_B < 100$  mm, podłoga palna musi być zabezpieczona przed KV płytą izolacyjną SILCA 250 o szerokości 40 mm lub odpowiednia wymiana.

Legenda	Wskazówki	Opis	Materiał	Wymiar
1		Urządzenie	209C 0000 001	
2		Odprowadzanie spalin	metal	DN180
3	*	Izolacja przyłącza wylotu spalin		
4	*	Izolacja mineralna		
5		Przestrzeń powietrza konwekcyjnego wokół urządzenia		
6		Ochronna izolacja ścian	SILCA 250	80 mm
6A		Ochronna izolacja sufitu	SILCA 250	50 mm
7		Mur ochronny	cegła wypalana pusta	--- mm
8		Ściana łatwopalna		
9		Płyta betonowa		
10		Podłoga łatwopalna		



11	Belka dekoracyjna / ozdobna		
12	Belka z wentylacyjną szczeliną powietrzną		
13	Wlot powietrza konwekcyjnego		500 cm <sup>2</sup>
14	Wylot powietrza konwekcyjnego		700 cm <sup>2</sup>
15	Podkład	SILCA 250	40 mm
16	Rama nośna		
17	Strop łatwopalny		
18	*** Ochronna płyta izolacyjna podłogi palnej	SILCA 250	40 mm
19	Regulacja powietrza do spalania		
20	Osłona z blachy przy zastosowaniu wełny mineralnej		
21	W razie potrzeby pod urządzeniem podłożyć ochronną płytę podłogową		
<b>d<sub>c</sub></b>	Od górnej krawędzi otworu wywiewnego do palnego stropu		500 mm
<b>d<sub>c1</sub></b>	- Od górnej krawędzi wkładu kominkowego do spodniej strony izolacji stropu		--- mm
	- W przypadku zamontowanego wymiennika - od górnej krawędzi wymiennika do spodniej strony izolacji stropu		100 mm
<b>d<sub>s4</sub></b>	** Od tylnej i bocznej krawędzi wkładu kominkowego do wewnętrznej strony izolacji		100 mm
<b>d<sub>s5</sub></b>	Od przedniej krawędzi wkładu kominkowego do wewnętrznej strony izolacji		10 mm
<b>d<sub>B</sub></b>	*** Od spodu wkładu kominkowego do niepalnej podłogi		100 mm



## A termék deklarált jellemzői

Harmonizált műszaki előírások	EN 13240 ✓ EN 13229	EN 16510 ✓ Ecodesign	✓ DIN+ ✓ BImSchV2	DIBt ✓ 15a B-VG 2015	
Termékosztályozás	Type BE				
Energetikai hatások ( $N_{nom}$ )	86,8				%
Energiahatékonysági mutató	115,9				
Energia címke	A+				
Üzemanyag	Darabos fa				
Üzemanyag hossza	200-400				mm
Átlagos üzemanyag – fogyasztás	3,14				kg/h
Megengedett üzemanyag mennyiség	4,6				kg/h
Üzemanyag – ellátási intervallum	1 óra				
Az égési levegő mennyisége	39,8				m <sup>3</sup> /h
Névleges teljesítmény ( $P_{nom}$ )	11,8				kW
A melegvíz hőcserélő névleges teljesítménye ( $P_{Wnom}$ )	7,6				kW
Maximális üzemi túlnyomás ( $p_w$ )	2,0				bar
Száraz füstgáz tömegáram hő-és áramlástechnikai számításához	9,4				g/s
Égéstermék-hőmérséklet névleges hőteljesítmény mellett ( $T_{nom}$ )	183				°C
A füstgáz hőmérséklete a füstcsonk mögött a névleges hőteljesítménynél	205				°C
Huzatigény ( $p_{nom}$ )	12				Pa
A kémény hőmérsékleti osztálya	T400				
Csatlakozás a közös kéményhez	Nem				
Por $O_2 = 13\%$ ( $PM_{nom}$ )	29				mg/Nm <sup>3</sup>
Égéstermék-kibocsátás (CO a füstgázban $O_2 = 13\%$ ) ( $CO_{nom}$ )	0,0457 571				% mg/Nm <sup>3</sup>
OGC $O_2 = 13\%$ ( $OGC_{nom}$ )	36				mg/Nm <sup>3</sup>
NOx $O_2 = 13\%$ ( $NO_{Xnom}$ )	109				mg/Nm <sup>3</sup>
Automatikus égésszabályozás	---				
Villamosenergia-fogyasztás ( $W$ )	---				W
Álló légvesztés ( $V_h$ )	---				m <sup>3</sup> /h
Szakaszos működésre (INT) / Folytonos működésre (CON)	INT				

## Alapvető műszaki adatok

Fő méretek	Magasság (H)	1279	mm
	Szélesség (W)	833	mm
	Mélység (L)	538	mm
Az égéstér méretei	Magasság (H)	405	mm
	Szélesség (W)	574	mm
	Mélység (L)	262	mm
Kandalló ajtó méretei	Magasság (H)	456	mm
	Szélesség (W)	619	mm
	Mélység (L)	---	mm
A hátsó (oldalsó) bekötés tengelymagassága	---		mm
A melegvíz-cserélő térfogata	50		l
A füstcső átmérője	180		mm
A füstcsőcsonk átmérője ( $D_{out}$ )	180		mm
A külső levegő csatlakozás átmérője	150		mm
Súly	291		kg
A bemeneti szellőzőrács területe	500		cm <sup>2</sup>
A kimeneti szellőzőrács területe	700		cm <sup>2</sup>

**Távolság gyúlékony anyagoktól**
**Megjegyzés**

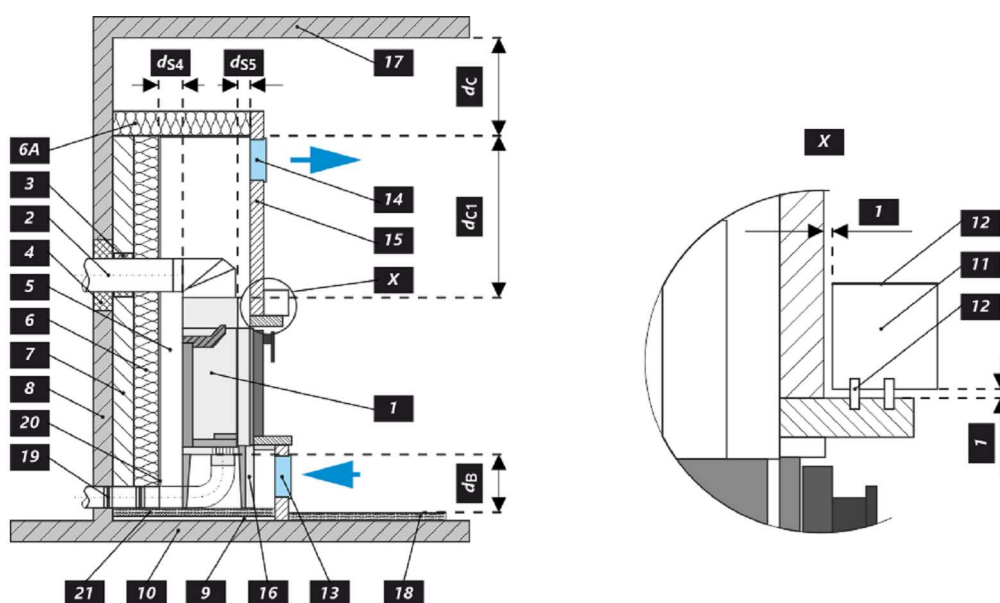
Hátsó fal ( $d_R$ )		800	mm
Első ( $d_P$ )		1300	mm
Első a padlóra ( $d_F$ )		500	mm
Oldalfal ( $d_S$ )	**	350	mm
Oldalfal üveggel ( $d_{S1}$ )		---	mm
Oldalfal – bemélyedése ( $d_{S2}$ )		350	mm
Oldalfal – elhelyezése 45° ( $d_{S3}$ )		---	mm
Oldalirányú sugárzás ( $d_L$ )		---	mm
A padlóról ( $d_B$ )	***	100	mm
Mennyezettől ( $d_C$ )		500	mm
A kandallóbetét hátsó és oldalsó szélétől a szigetelés belsejébe ( $d_{S4}$ )	**	100	mm



- \* A termék telepítése és üzemeltetése során be kell tartani minden helyi előírást, beleértve a nemzeti és európai szabványokat érintő előírásokat is.
- \*\* Ha az ajtóüveg és az éghető oldalfal távolsága  $d_S < 350$  mm, míg a nem lehet  $d_{S4} < 100$  mm, akkor ezt a falat 40 mm széles SILCA 250 szigetelőlappal vagy megfelelő helyettesítővel kell védeni.
- \*\*\* Ha a kandallóbetét alja és az éghető padló közötti távolság  $d_B < 100$  mm, de nem lehet  $d_B < 100$  mm, akkor az éghető padlót 40 mm széles SILCA 250 szigetelőlappal, ill. megfelelő csere.

Legenda	Megjegyzés	Leírás	Anyag	Dimenzió
1		Készülék	209C 0000 001	
2		Füstgáz elvezetés	fém	DN180
3	*	Az égéstermék-elvezető csatlakozás szigetelése		
4	*	Ásványi szigetelés		
5		Konvekciós légtér a készülék körül		
6		Védő falszigetelés	SILCA 250	80 mm
6A		Védő mennyezeti szigetelés	SILCA 250	50 mm
7		Védőfal	üreges égetett téglá	--- mm
8		Gyúlékony fal		
9		Betonlemez		
10		Gyúlékony padló		

<b>11</b>		Dekoratív / díszítő gerenda	
<b>12</b>		Gerenda szellőző légrésszel	
<b>13</b>		Konvekciós levegő bemenet	500 cm <sup>2</sup>
<b>14</b>		Konvekciós levegő kimenet	700 cm <sup>2</sup>
<b>15</b>		Bélés	SILCA 250 40 mm
<b>16</b>		Tartó keret	
<b>17</b>		Gyúlékony mennyezet	
<b>18</b>	***	Védő szigetelőlemez gyúlékony padlóhoz	SILCA 250 40 mm
<b>19</b>		Égési levegő szabályozása	
<b>20</b>		Fémlemez borítás ásványgyapot használatakor	
<b>21</b>		Szükség esetén védő padlólemezt a készülék alá	
<b>d<sub>c</sub></b>		A kipufogónyílás felső szélétől az éghető mennyezetig	500 mm
<b>d<sub>c1</sub></b>		– A kandallóbetét felső szélétől a mennyezeti szigetelés alsó oldaláig – Beépített hőcserélő esetén – a hőcserélő felső szélétől a mennyezeti szigetelés alsó oldaláig	--- mm 100 mm
<b>d<sub>s4</sub></b>	**	A kandallóbetét hátsó és oldalsó szélétől a szigetelés belsejébe	100 mm
<b>d<sub>s5</sub></b>		A kandallóbetét elülső szélétől a szigetelés belső oldaláig	10 mm
<b>d<sub>B</sub></b>	***	A kandallóbetét aljától a nem éghető padlóig	100 mm



**Декларированные свойства изделия**

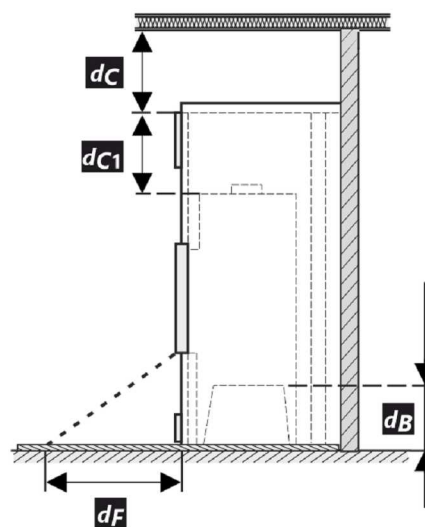
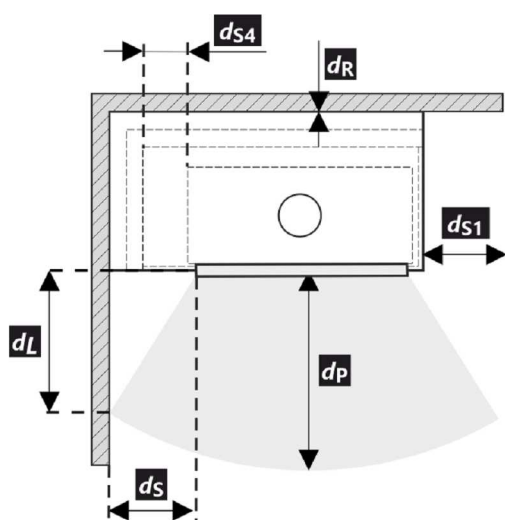
Гармонизированный стандарт	EN 13240 ✓ EN 13229	EN 16510 ✓ Ecodesign	✓ DIN+ ✓ BlmSchV2	DIBt ✓ 15a B-VG 2015
Классификация изделия	Type BE			
Коэффициент энергоэффективности ( $\eta_{nom}$ )	86,8			%
Индекс энергетического КПД	115,9			
Этикетка энергетической эффективности	A+			
Топливо	Кусок дерева			
Рекомендуемая длина топлива	200-400			mm
Средний расход топлива	3,14			kg/h
Допустимая загрузка топлива	4,6			kg/h
Интервал дополнения топлива	1 ч			
Количество воздуха для горения	39,8			m <sup>3</sup> /h
Номинальная мощность ( $P_{nom}$ )	11,8			kW
Номинальная мощность тепловодного теплообменника ( $P_{Wnom}$ )	7,6			kW
Максимальное рабочее избыточное давление ( $p_w$ )	2,0			bar
Массовый расход сухих дымовых газов для расчёта дымового канала	9,4			g/s
Температура дымовых газов при номинальной тепловой мощности ( $T_{nom}$ )	183			°C
Средняя температура дымовых газов при номинальной тепловой мощности	205			°C
Рабочая тяга ( $p_{nom}$ )	12			Pa
Температурный класс дымовой трубы	T400			
Подключение к общей дымовой трубе	Нет			
Пыль O <sub>2</sub> = 13 % ( $PM_{nom}$ )	29			mg/Nm <sup>3</sup>
Эмиссия дымовых газов (CO в дымовых газах при O <sub>2</sub> = 13 %) ( $CO_{nom}$ )	0,0457		571	% mg/Nm <sup>3</sup>
OGC O <sub>2</sub> = 13 % ( $OGC_{nom}$ )	36			mg/Nm <sup>3</sup>
NOx O <sub>2</sub> = 13 % ( $NO_{xnom}$ )	109			mg/Nm <sup>3</sup>
Автоматическая регулировка горения	---			
Расход электрической энергии ( $W$ )	---			W
Постоянная потеря воздуха ( $V_h$ )	---			m <sup>3</sup> /h
Прерывистый режим работы (INT) / Непрерывный режим работы (CON)	INT			

**Основные технические данные**

Размеры	Высота (H)	1279	mm
	Ширина (W)	833	mm
	Глубина (L)	538	mm
Размеры камеры сгорания	Высота (H)	405	mm
	Ширина (W)	574	mm
	Глубина (L)	262	mm
Размеры дверки топочной камеры	Высота (H)	456	mm
	Ширина (W)	619	mm
	Глубина (L)	---	mm
Высота оси заднего (бокового) отвода	---		mm
Объём тепловодного теплообменника	50		l
Диаметр дымохода	180		mm
Диаметр дымовой горловины ( $D_{out}$ )	180		mm
Диаметр центрального подвода воздуха	150		mm
Масса	291		kg
Площадь входной вентиляционной решётки	500		cm <sup>2</sup>
Площадь выходной вентиляционной решётки	700		cm <sup>2</sup>

**Расстояние до горючих материалов**
**Примечание**

Заднее ( $d_R$ )		800	mm
Переднее ( $d_P$ )		1300	mm
Переднее нижне ( $d_F$ )		500	mm
Бокове ( $d_S$ )	**	350	mm
Бокове со стеклом ( $d_{S1}$ )		---	mm
Бокове – ниша ( $d_{S2}$ )		350	mm
Бокове – размещение 45° ( $d_{S3}$ )		---	mm
Боковое излучение ( $d_L$ )		---	mm
От пола ( $d_B$ )	***	100	mm
От потолка ( $d_C$ )		500	mm
От заднего и бокового края каминной топки к внутренней части утеплителя ( $d_{S4}$ )	**	100	mm



- \* При монтаже и эксплуатации изделия должны соблюдаться все местные нормативы, включая предписания, относящиеся к государственным и европейским стандартам.
- \*\* Если расстояние от дверного стекла до стены из горючего материала  $d_S < 350$  мм, а не должно быть  $d_{S4} < 100$  мм, эта стена должна быть защищена изоляционной плитой SILCA 250 шириной 40 мм или соответствующей заменой.
- \*\*\* Если расстояние между низом каминной топки и горючим полом составляет  $d_B < 100$  мм, но не должно быть  $d_B < 100$  мм, горючий пол должен быть защищен от КВ изоляционной плитой SILCA 250 шириной 40 мм или адекватный зам нитель.

Легенда	Примечание	Описание	Материал	Размер
1		Прибор	209C 0000 001	
2		Отвод дымовых газов	металл	DN180
3	*	Изоляция патрубков выхода дымовых газов		
4	*	Минеральная изоляция		
5		Конвекционное воздушное пространство вокруг прибора		
6		Защитная изоляция стен	SILCA 250	80 mm
6A		Защитная изоляция потолка	SILCA 250	50 mm
7		Защитная изоляция потолка	пустотелый обож- женный кирпич	--- mm
8		Легковоспламеняющаяся стена		
9		Бетонная плита		

<b>10</b>	Легковоспламеняющийся пол		
<b>11</b>	Декоративная / декоративная балка		
<b>12</b>	Балка с вентиляционным зазором		
<b>13</b>	Вход конвекционного воздуха		500 cm <sup>2</sup>
<b>14</b>	Выход конвекционного воздуха		700 cm <sup>2</sup>
<b>15</b>	Обшивка	SILCA 250	40 mm
<b>16</b>	Опорная рама		
<b>17</b>	Легковоспламеняющийся потолок		
<b>18</b>	*** Защитная теплоизоляционная плита горючего пола	SILCA 250	40 mm
<b>19</b>	Регулировка воздуха для горения		
<b>20</b>	Покрытие листовым металлом при использовании минеральной ваты		
<b>21</b>	При необходимости защитная пластина пола под прибором От верхней кромки вытяжного отверстия до горючего потолка		
<b>d<sub>c</sub></b>	От верхней кромки вытяжного отверстия до горючего потолка		500 mm
<b>d<sub>c1</sub></b>	– От верхнего края каминной топки до нижней стороны утеплителя потолка – В случае установленного теплообменника – от верхнего края теплообменника до нижней части потолочной изоляции		--- mm 100 mm
<b>d<sub>s4</sub></b>	** От заднего и бокового края каминной топки к внутренней части утеплителя		100 mm
<b>d<sub>s5</sub></b>	От переднего края топки до внутренней части утеплителя		10 mm
<b>d<sub>B</sub></b>	*** От низа каминной топки до негорючего пола		100 mm

